



## Inhalt

Symbole, Sicherheit .....	2
Allgemeiner Gefahrenhinweis.....	2
Bestimmungsgemäße Verwendung.....	3
Nicht bestimmungsgemäße Verwendung .....	4
Allgemeines.....	4
Aufbau eines Hubtür-Systems.....	4
Sicherheitsaspekte.....	5
Aufbau.....	5
Montage .....	5
Berechnung .....	8
Motoranschluss und Synchronisation der Hubketten .....	12
Motoranschluss.....	13
Hinweise .....	13
Wartung.....	14
Entsorgung.....	15
Dokumentation und Entwicklung.....	15

## Symbole, Sicherheit



Achtung, Sicherheitshinweis, Empfehlung

## Allgemeiner Gefahrenhinweis

Die Daten und Angaben der Montageanleitung dienen allein der Produktbeschreibung und dem Zusammenbau. Die Angaben entbinden den Anwender nicht von eigenen Beurteilungen und Prüfungen. Es ist zu beachten, dass unsere Produkte einem natürlichen Verschleiß- und Alterungsprozess unterliegen. Diese Anleitung enthält wichtige Informationen, um das Produkt sicher und sachgerecht zu verwenden. Bei Verkauf, Verleih oder sonstiger Weitergabe des Produkts muss die Montageanleitung mitgegeben werden.

- Bei der Montage, Bedienung und Wartung des Hubtür-Systems ist sicherzustellen, dass alle beweglichen Elemente gegen versehentliches Einschalten und Bewegen gesichert sind. Durch rotierende und bewegliche Teile können Sie sich schwer verletzen! Lesen und befolgen Sie daher unbedingt nachstehende Sicherheitshinweise.
- Alle Arbeiten mit und am Hubtür-System sind unter dem Aspekt „Sicherheit zuerst“ durchzuführen.
- Schalten Sie die Netzspannung ab, bevor Sie Arbeiten am Hubtür-System durchführen.
- Greifen Sie nicht in den Arbeitsbereich der bewegten Bauteile des Hubtür-Systems, wenn diese noch in Betrieb ist.
- Sichern Sie die bewegten Bauteile des Hubtür-Systems vor versehentlichem Berühren durch Anbringen von Schutzvorrichtungen und Abdeckungen.
- Beachten Sie die gültigen Vorschriften zur Unfallverhütung und zum Umweltschutz im Verwenderland und am Arbeitsplatz.
- Verwenden Sie item-Produkte nur in technisch einwandfreiem Zustand.
- Bei Nichtverwendung von Originalersatzteilen erlischt der Gewährleistungsanspruch!
- Prüfen Sie das Produkt auf offensichtliche Mängel.
- Verwenden Sie das Produkt ausschließlich im Leistungsbereich, der in den technischen Daten beschrieben ist.
- Stellen Sie sicher, dass alle zum Produkt gehörenden Sicherheitseinrichtungen vorhanden, ordnungsgemäß installiert und voll funktionsfähig sind.
- Sie dürfen Sicherheitseinrichtungen nicht in ihrer Position verändern, umgehen oder unwirksam machen.

Das hier dokumentierte Hubtür-System entspricht dem Stand der Technik und berücksichtigt die allgemeinen Grundsätze der Sicherheit zum Zeitpunkt der Drucklegung dieser Montageanleitung. Trotzdem besteht die Gefahr von Personen- und Sachschäden, wenn Sie die grundsätzlichen Sicherheitshinweise und Warnhinweise in dieser Montageanleitung nicht beachten. Für daraus entstehende Schäden übernehmen wir keine Haftung. Im Interesse der Weiterentwicklung behalten wir uns das Recht auf technische Änderung vor. Bewahren Sie die Anleitung so auf, dass sie jederzeit für alle Benutzer zugänglich ist. Beachten Sie die übergeordnete Betriebsanleitung der vollständigen Maschine oder Anlage.

Die allgemeinen Gefahrenhinweise beziehen sich auf den gesamten Lebenszyklus der unvollständigen Maschine.

#### **1. Beim Transport**

Beachten Sie die Transporthinweise auf der Verpackung. Lagern Sie das Produkt bis zur Montage in der Originalverpackung und schützen Sie es vor Feuchtigkeit und Beschädigungen. Beachten Sie, dass bewegliche Teile beim Transport festgesetzt sind und keine Schäden verursachen können.

#### **2. Bei der Montage**

Schalten Sie immer den relevanten Anlagenteil antriebslos und spannungsfrei, bevor Sie das Produkt montieren bzw. den Stecker anschließen oder ziehen. Sichern Sie die Anlage gegen Wiedereinschalten. Verlegen Sie die Kabel und Leitungen so, dass diese nicht beschädigt werden und niemand darüber stolpern kann. Vermeiden Sie Ausrutsch-, Stolper- und Sturzstellen.

#### **3. Bei der Inbetriebnahme**

Lassen Sie das Produkt vor der Inbetriebnahme einige Stunden akklimatisieren. Stellen Sie sicher, dass die unvollständige Maschine fest und sicher in die vollständige Maschine eingebunden ist. Nehmen Sie nur ein vollständig installiertes Produkt in Betrieb.

#### **4. Während des Betriebs**

Erlauben Sie den Zutritt zum unmittelbaren Betriebsbereich der Anlage nur Personen, die vom Betreiber autorisiert sind. Dies gilt auch während des Stillstands der Anlage. Bewegliche Teile dürfen nicht unbeabsichtigt in Gang gesetzt werden. Schalten Sie im Notfall, Fehlerfall oder bei sonstigen Unregelmäßigkeiten die Anlage ab und sichern Sie sie gegen Wiedereinschalten. Verhindern Sie die Möglichkeit des Einschließens von Personen im Gefahrenbereich der Anlage.

#### **5. Bei der Reinigung**

Verschließen Sie alle Öffnungen mit geeigneten Schutzeinrichtungen, damit kein Reinigungsmittel ins System eindringen kann. Verwenden Sie keine aggressive Reinigungssubstanzen. Verwenden Sie zur Reinigung keine Hochdruckreiniger.

#### **6. Bei der Instandhaltung und Instandsetzung**

Führen Sie die vorgeschriebenen Wartungsarbeiten in den zeitlichen Intervallen durch, die in der Bedienungsanleitung beschrieben sind. Stellen Sie sicher, dass keine Leitungsverbindungen, Anschlüsse und Bauteile gelöst werden, solange die Anlage unter Druck und Spannung steht. Sichern Sie die Anlage gegen Wiedereinschalten.

#### **7. Bei der Entsorgung**

Entsorgen Sie das Produkt nach den nationalen und internationalen Bestimmungen Ihres Landes.

### **Bestimmungsgemäße Verwendung**

Das Hubtür-System ist ein Produkt im Sinne der Maschinenrichtlinie 2006/42/EG (unvollständige Maschine). Das Hubtür-System darf nur den technischen Daten und den Sicherheitsvorgaben dieser Dokumentation entsprechend eingesetzt werden. Die innerbetrieblichen Vorschriften und die Richtlinien des Anwenderlandes müssen eingehalten werden. Eigenmächtige bauliche Veränderungen am Hubtür-System sind nicht zulässig. Für daraus entstehende Schäden übernehmen wir keine Haftung. Sie dürfen das Hubtür-System nur dann montieren, bedienen und warten, wenn:

- Das Hubtür-System verwendungsgerecht und sicherheitsgerecht in die vollständige Maschine integriert wurde,
- Sie die Montageanleitung sorgfältig gelesen und verstanden haben,
- Sie fachlich ausgebildet sind,
- Sie von Ihrem Unternehmen hierzu autorisiert sind,
- Sie ausschließlich das Original-Zubehör des Herstellers verwenden.

Bei nicht sicherem und unsachgemäßem Betrieb des Hubtür-System besteht die Gefahr von erheblichen Verletzungen durch Quetsch- und Scherstellen.

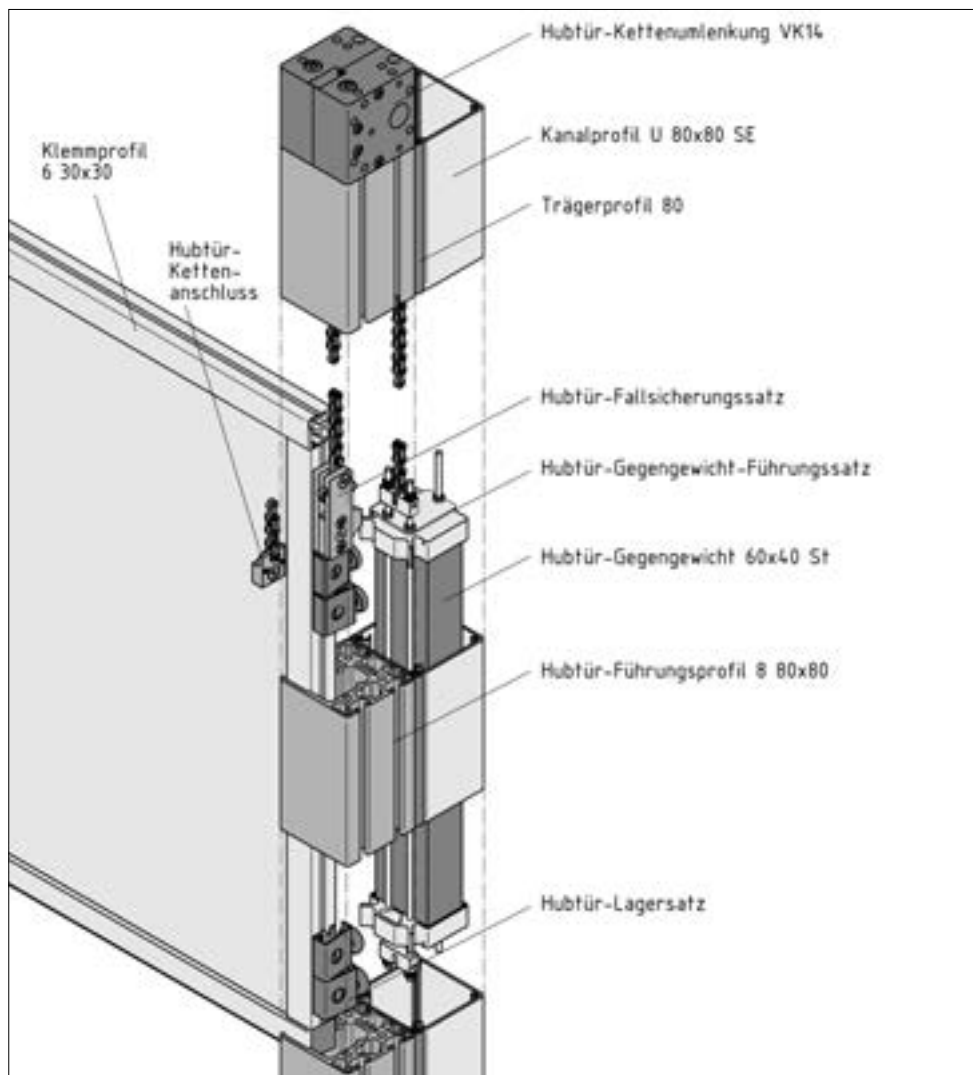
## Nicht bestimmungsgemäße Verwendung

Als nicht bestimmungsgemäße Verwendung gilt, wenn Sie das Produkt anders verwenden als es in der Montageanleitung und der bestimmungsgemäßen Verwendung autorisiert ist. Für daraus entstehende Schäden übernehmen wir keine Haftung.

## Allgemeines

Modulares Hubtür-System zum Bau von Hubtüren in Schutzeinrichtungen, die manuell oder motorisch angetrieben werden können.

## Aufbau eines Hubtür-Systems



## Sicherheitsaspekte

Besonders die Sicherheitsaspekte wurden konzeptionell berücksichtigt:

- Eine Grundsicherheit wird durch die Nutzung zweier unabhängiger Ketten gewährleistet.
- Die beweglichen Bauteile laufen in abgeschlossenen Kanälen.
- Die Hubtür kann durch Fallsicherungen gegen Herabstürzen bei Kettenbruch gesichert werden.
- Anschlagdämpfer können an den Enden der Führungsbahnen integriert werden.
- Eine Dämpfungsleiste oder Sicherheitsschaltleiste kann in der vertikalen oberen oder unteren Profilvernuth des Türrahmens befestigt werden.

## Aufbau

Zwei unterschiedliche Kettenumlenkungen stehen zur Wahl:

Für den einfachen Gewichtsausgleich manuell betätigter Türen die Kettenumlenkung E; für motorisch angetriebene Türen die Variante VK14. Sie ermöglicht zugleich die Synchronisation beider Hubketten einer Tür.

Die Gegengewichte sind nachträglich zugänglich und veränderbar.

Die elastischen Führungen des wälzgelagerten Türrahmens gleichen ungünstige Rahmengrößen und Führungsverhältnisse aus. Sie sind selbsteinstellend, geräuscharm und toleranzausgleichend.

Universelle, systemkonforme weitergehende Anbindungsmöglichkeiten zu Schutz- und Trennwänden bestehen an den Hubtür-Führungsprofilen sowie den Kettenumlenkungen.

## Montage

Die Montage wird besonders einfach durch vormontierte Baugruppen.

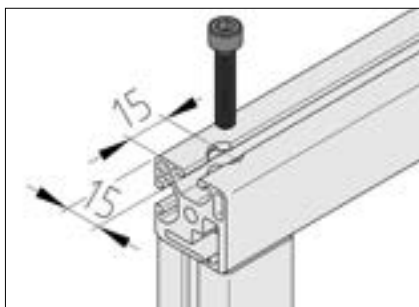
Vorbereitung:

Hubtür-Führungsprofil 8 80x80 und Klemmprofil 6 30x30 auf Länge sägen.



Hinweis:

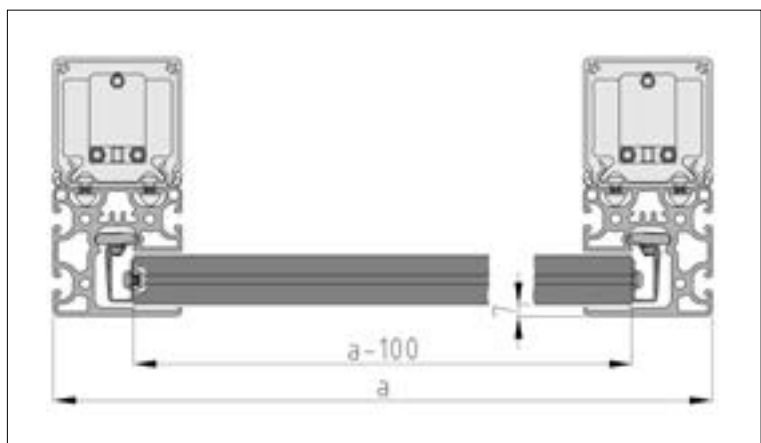
Es wird empfohlen, die horizontalen Profile des Türrahmens (Klemmprofile 6 30x30) durchlaufen zu lassen.

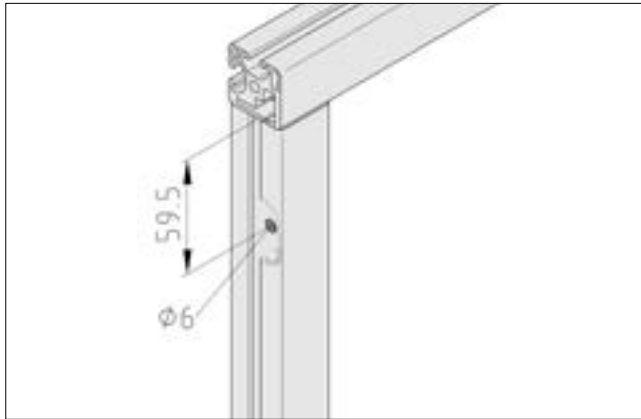


Die Klemmprofile sind entsprechend zu bohren:

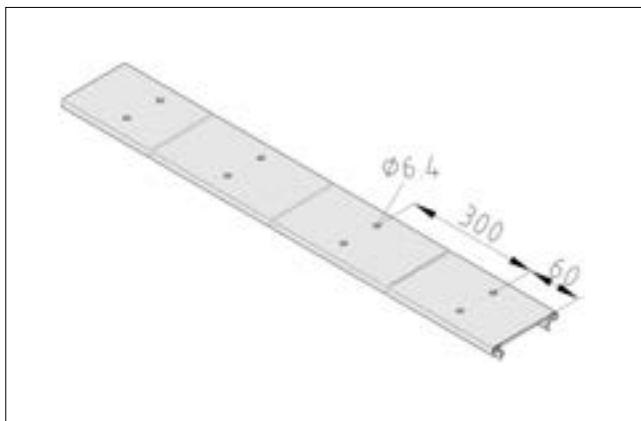
horizontal - Senkbohrung DIN74-km6

vertikal - Gewinde M6x15 in Kernbohrung



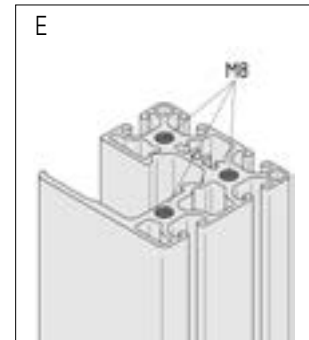
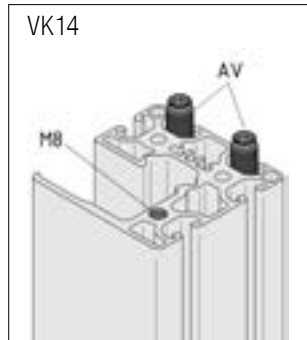
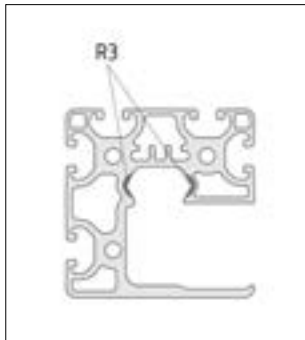


Die vertikalen Profile des Türrahmens (Klemmprofile 6 30x30) erhalten eine zusätzliche Durchgangsbohrung (Ø 6 mm; 23 mm tief) für die spätere Abrutschsicherung der Kettenaufhängung.



Die zwei Trägerprofile 80 für die Führung der Gegengewichte werden gesägt (Länge entspricht dem Hubtür-Führungsprofil 8 80x80) und mit Durchgangsbohrungen zur Befestigung am Hubtür-Führungsprofil 8 80x80 versehen.

Bearbeitung der Hubtür-Führungsprofile 8 80x80:



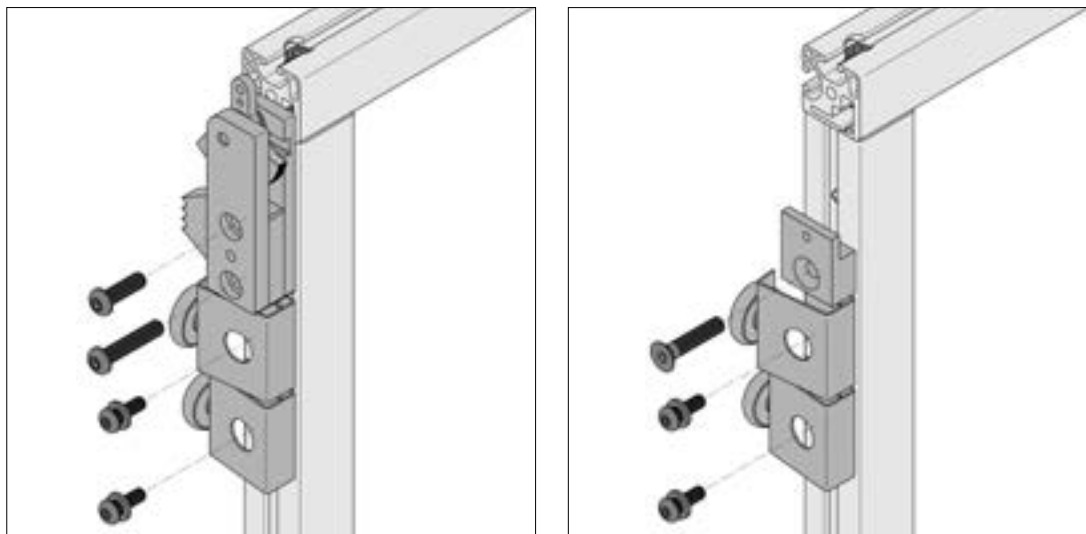
Je nach Einsatz der verschiedenen Hubtür-Kettenumlenkungen (Ausführung VK14 oder E) müssen in die Kernbohrungen der Hubtür-Führungsprofile 8 80x80 Gewinde M8 (20 mm tief) gebohrt werden.



Verrundung der Einführung in der Prismenführung an der Oberseite des Profils, um die vorgespannten Rollen beim späteren Einschleiben der Hubtür gegen Beschädigung zu schützen.

Der Hubtür-Rahmen wird montiert.

Hubtür-Lagersätze und -Kettenanschlüsse bzw. -Fallsicherungen werden an den Außenseiten angeschraubt, wobei die längere Schraube zur Abrutschsicherung in die Durchgangsbohrung des vertikalen Türrahmenprofils durchgeschraubt wird.



Weitere Zusatzelemente (z. B. Griffe, Schaltleiste etc.) werden am Türrahmen befestigt.

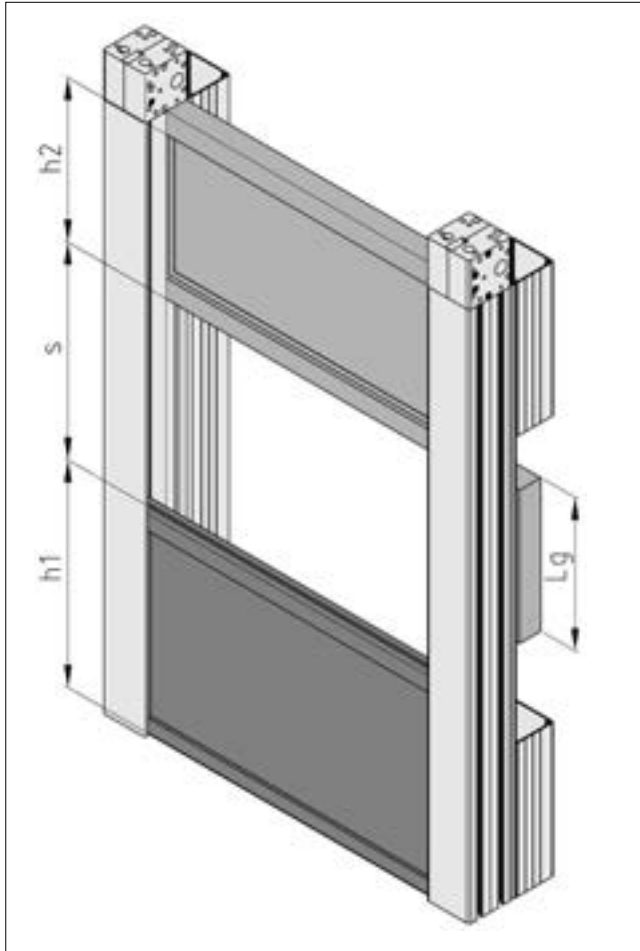
## Berechnung

Die komplett montierte Tür wird gewogen, um eine optimale Anpassung an die Gegengewichte zu gewährleisten.

Bestimmung der Längen der beiden Hubtür-Gegengewichte:

Länge eines Hubtür-Gegengewichtes 60x40 St (LG):

$LG \text{ [mm]} = (\text{Masse der komplett montierten Tür} \text{ [kg]} \times 26 \text{ [mm/kg]} - 11 \text{ [mm]})$



$s$  = Hub [mm]

$h1$  = Türrahmenhöhe [mm]

$h2$  = Resthöhe [mm]

$LG$  = Länge Hubtür-Gegengewicht [mm]



Bestimmung der notwendigen Kettenlänge (LK):

$$L_k = s + h1 / 2 + 2 \times h2 - LG / 2 + X$$

X = 165 mm bei Anschluss an Hubtür-Fallsicherung **c**

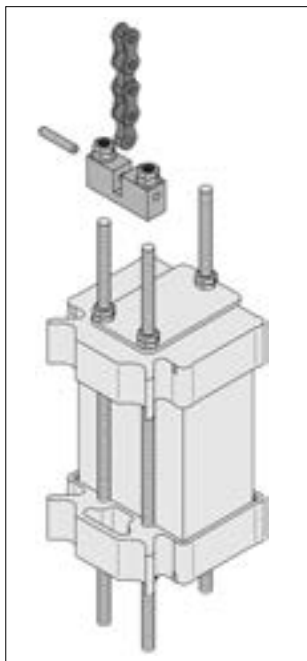
X = 229 mm bei Anschluss an Hubtür-Kettenanschluss **b**

Die errechnete Kettenlänge muss bei Bedarf den konstruktiven Platzverhältnissen angepasst werden.

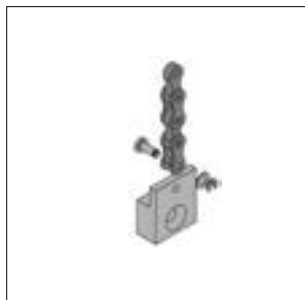
Die Kette muss so getrennt werden, dass ein inneres Kettenglied als Befestigung am Hubtür-Gegengewichts-Führungssatz **a** genutzt wird und das andere Ende mit zwei äußeren Kettenlaschen an Kettenanschluss **b** bzw. Fallsicherung **c** befestigt wird. Die Bohrungen der äußeren Kettenlaschen dürfen beim Kettentrennen nicht verformt werden.



Für eine ergonomische Montage wird empfohlen, die Tür liegend mit der Vorderseite nach unten zu montieren.



**a**



**b**



**c**

Die bearbeiteten Trägerprofile 80 werden auf das Hubtür-Führungsprofil 8 80x80 geschraubt.

Die Kette wird an den entsprechenden Befestigungen des Hubtür-Kettenanschlusses oder Hubtür-Fallsicherungssatzes angeschlossen, und die Tür wird in die Hubtür-Führungsprofile eingeschoben. (Falls der Hubtür-Fallsicherungssatz zum Einsatz kommt, ist es notwendig, die Kette unter Spannung zu halten, um das Einschieben zu ermöglichen).



Achtung: Im Fall einer aufrecht stehenden Montage muss die Tür nun gegen Herabfallen gesichert werden (z. B. mit einer Schraubzwinde).

Das Hubtür Gegengewicht St 60x40 wird mit dem Hubtür-Gegengewicht-Führungssatz kombiniert.

Die Gewindestangen werden mit einem Übermaß von 128 mm zu den Gegengewichten zugeschnitten. Die Führungen aus Kunststoff werden als Kappe auf die Enden der Gegengewichte gesetzt und mit der Halteplatte und den Gewindestangen verschraubt und gekontert. Die Gewindestangen sollten auf jeder Seite ein Übermaß von ca. 60 mm besitzen um evtl. Gewichtsausgleiche und Positionsveränderungen vornehmen zu können.

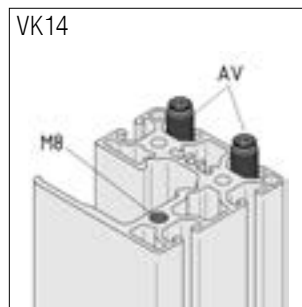
Die vorbereiteten und mit dem Gegengewicht St bestückten Gegengewichtsätze werden auf beiden Seiten in das Trägerprofil 80 eingeschoben.



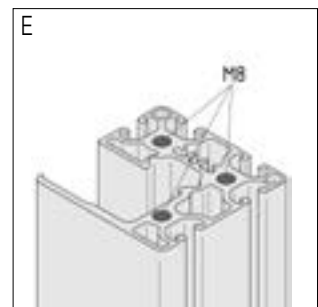
Achtung: Im Fall der Montage an aufrecht stehenden Hubtür-Führungsprofilen müssen die Gegengewichte gegen Herabfallen gesichert werden (z. B. mit einer Schraubzwinde).



Die Kette wird nun durch die noch losen Umlenkungen zu den Gegengewichten geführt.



Hubtür-Kettenumlenkungen VK14 werden auf dem vorbereiteten Hubtür-Führungsprofil angeschraubt, vorne mit einer Schraube M8x80 in der Kernbohrung des Profils, hinten in den Nuten (versehen mit Automatikverbindern 8 mit Gewinde) mit Zylinderschrauben M6x90.



Bei Verwendung der Hubtür-Kettenumlenkungen E werden diese mit den drei beiliegenden Zylinderschrauben M8x80 in den Kernbohrungen (mit Gewinden M8) des Hubtür-Führungsprofils 8 80x80 befestigt.

Die Ketten werden an Kettenbefestigungen der Hubtür-Gegengewicht-Führungssätze befestigt.

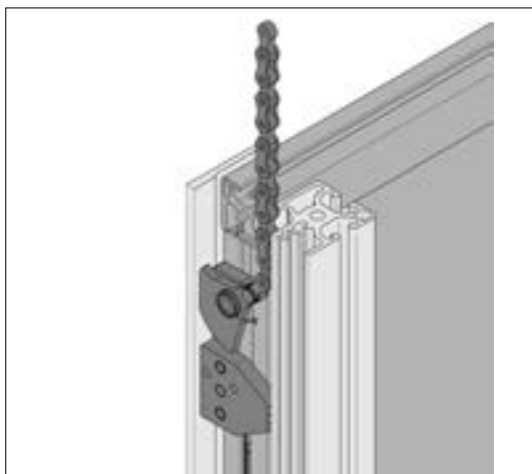
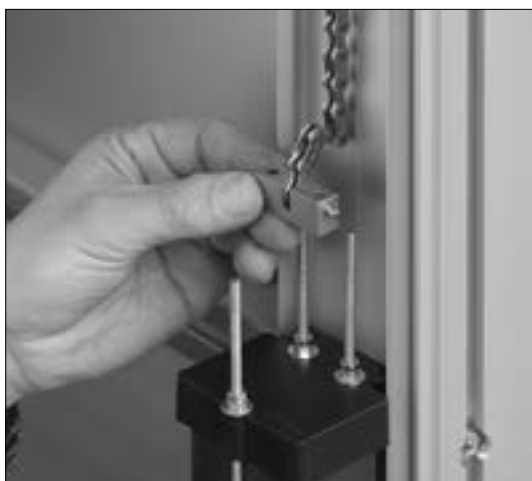


Bevor die Hubtüranlage aufgerichtet und in die Schutzeinrichtung eingebaut werden kann, müssen die beweglichen Elemente der Hubtür gegen Herabfallen gesichert werden (z. B. mit Schraubzwingen).

Mit Hilfe von item Systemkomponenten (Winkelstellfuß, Bodenplatten, Laschen, Verbindungselemente zu Profilen) kann die Hubtür in vorhandene Schutz- und Trennwand-Bauten integriert werden.

Ein anschließender Testlauf gibt Aufschluss über die korrekten Laufeigenschaften und Spaltmaße der Konstruktion.

Die Tür soll mit dem Gegengewicht im Gleichgewicht sein, so dass die Tür in jeder Position gehalten wird. Eine Feinjustierung der Gleichgewichtssituation ist nachträglich möglich, da das Gegengewicht an der Türrückseite frei zugänglich ist.



Eine bei der Montage ausgelöste Fallbremse kann durch Wiederherstellung der Kettenspannung (Hochschieben der Tür bei Zug auf der Kette) wieder gelöst werden.



Ein Kanalprofil U 80x80 (S)E verschließt die Gegengewicht-Führung und sichert sie gegen Zugriff.

## Motoranschluss und Synchronisation der Hubketten

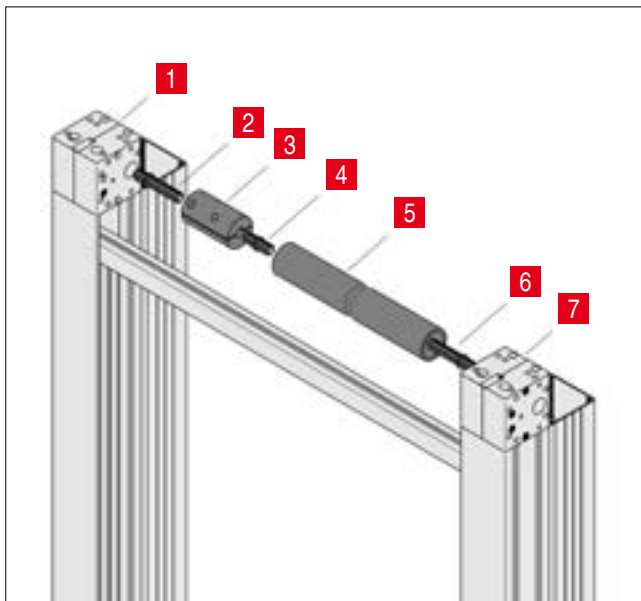
Die Synchronisation der Hubketten kann unter Verwendung einer Synchronwelle zwischen zwei Kettenumlenkungen VK14 erfolgen:

<b>1</b>	Hubtür-Kettenumlenkung VK14	0.0.485.18
<b>2</b>	Verbindungswelle VK14 R25/WG	0.0.463.15
<b>3</b>	Synchronwellen-Ausgleichskupplung VK14	0.0.472.28
<b>4</b>	Verbindungswelle U-WG	0.0.408.21
<b>5</b>	Synchronwellenprofil VK14	0.0.463.57
<b>6</b>	Verbindungswelle VK14 R25/WG	0.0.463.15
<b>7</b>	Hubtür-Kettenumlenkung VK14	0.0.485.18

Zu beachten ist dabei, dass die Verbindungswelle VK14 R25 / WG so tief in die Umlenkungen eingesteckt wird, dass nur ein Rest von 30 mm in den weiterführenden Elementen genutzt werden kann (empfohlen nach Katalog sind 40 mm). Wegen des geringen zu übertragenden Moments ist diese Einstecklänge jedoch ausreichend.



**Hinweis:**  
Eine Synchronisierung der Hubketten kann sich verzögernd auf den Zeitpunkt der Bremsauslösung der Hubtür-Fallbremsen auswirken.



## Motoranschluss

Der Anschluss von Motoren erfolgt unter Verwendung der mechanischen Antriebselemente an einer Hubtür-Kettenumlenkung VK14. Diese ist bereits werksseitig mit den erforderlichen Anschlussbearbeitungen ausgerüstet.

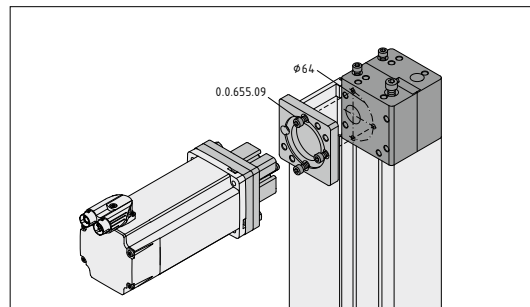
Für den Anschluss eines Motors werden die folgenden Systemelemente benötigt:

- Kupplungsgehäuse 8 D30 80x80 (0.0.628.95) oder Kupplungsgehäuse 8 D55 80x80 (0.0.628.97) (Kupplungsplatten D30/D55 Universal 80x80 mit Bearbeitung zur Anschlussgeometrie des Motorflansches)
- Kupplung D30 (0.0.628.83) oder Kupplung D55 (0.0.628.84)
- Wellenabschnitte VK14 (0.0.337.05)
- 3x Zylinderschraube M6x16 (0.0.655.09) für Anschluss Hubtür-Kettenumlenkung VK14 an das Kupplungsgehäuse 8 D30 80x80 (0.0.628.95) oder 8 D55 80x80 (0.0.628.97)

Bei Einsatz eines motorischen Antriebes wird empfohlen, die Hubketten mit Hilfe einer Synchronwelle zu synchronisieren. Der Motor kann an jeder Umlenkung der Hubtür montiert werden und sowohl nach innen als auch nach außen weisen.



Falls der Motor die Hubtür an der Unterseite antreiben soll, benötigt die Hubtür an mindestens einer Seite eine umlaufende Kette. Bei Ausrüstung des Motors mit einer entsprechenden Bremse kann dann auf ein Gegengewicht ggf. verzichtet werden.



## Hinweise

Die Einhaltung vorgeschriebener Sicherheitsabstände muss kundenseitig durch entsprechende Anordnung der Hubtür in die Gesamtkonstruktion der Anlage realisiert werden.

Die Einhaltung vorgeschriebener Materialien der Flächenelemente (z. B. Schlagfestigkeit) ist konstruktiv zu berücksichtigen. Um den Gewichtsausgleich zwischen Tür und Gegengewicht nicht zu beeinflussen muss jeder Anbau von Bauteilen an die Hubtür durch entsprechenden Gewichtsausgleich am Gegengewicht berücksichtigt werden.

Die Hubtür muss lot- und waagrecht ausgerichtet werden.

Nachträgliche Bearbeitungen des Hubtür-Führungsprofils 8 80x80 dürfen nur erfolgen, wenn dadurch keine Späne in die Funktionsteile oder Führungsbahnen des Profils gelangen. Verwenden Sie bearbeitungsfreie Verbindungstechniken (z. B. Universal-Verbindungssätze oder Winkel) zum Anbau weiterer Profile und Baugruppen.

## Wartung

Generell ist das Hubtürsystem geeignet zur Verwendung in trockenen Räumen und im Temperaturbereich von -20°C bis +70°C. Die Angaben in dieser Wartungsanleitung basieren maßgeblich auf Versuchsergebnissen bei 20°C Raumtemperatur. Abweichende oder stark schwankende Umgebungstemperaturen können häufigere Wartungsintervalle erforderlich machen. Die Häufigkeit liegt beim Betreiber der Hubtür. Bei besonderen Betriebsbedingungen, z.B. besondere Einbauart, Staub, Kurzhub, Einfluss von Lösungsmitteln etc. müssen die Wartungsintervalle dem Einsatzfall ebenfalls angepasst werden.

Die Angaben entbinden den Anwender nicht von eigenen Beurteilungen und Prüfungen. Es ist zu beachten, dass unsere Produkte einem natürlichen Verschleiß- und Alterungsprozess unterliegen. Bei übermäßigen Laufgeräuschen der Kette, der Hubtür-Kettenumlenkungen, der Gegengewichte oder der Hubtür-Lagersätze ist eine Kontrolle der Bauteile und ein eventueller Austausch durch Fachpersonal im Sinne der Sicherheit unumgänglich.



### 1. Hubtür-Lagersatz

Die federbelasteten Laufrollen der Führung sind wartungsfrei. Ist die Hubtür gut austariert und lotrecht aufgestellt, haben die Rollen lediglich eine ausgleichende Kraftkomponente zu tragen.

Der Hubtür-Lagersatz wurde in einem Dauertest unter idealen Umgebungsbedingungen maximal belastet. Nach 20000m wurde der Versuch ohne nennenswerten Verschleiß gestoppt. Je nach Betriebsbedingungen empfehlen wir alle 20000m oder alle 6 Monate eine Sichtkontrolle der Lagersätze und bei Bedarf deren Ersatz.

Zum störungsfreien Betrieb eines Kettentriebes müssen in regelmäßigen Zeitabständen Inspektions- und Wartungsarbeiten an der Kette und den Kettenrädern vorgenommen werden:

### 2. Schmierung

Die Kette muss nach Abschluss der Installation geschmiert werden. Grundsätzlich sind Öl- und Fettschmierung möglich, abhängig von der Umfangsgeschwindigkeit der Kette in den Kettenumlenkungen, den Umgebungsanforderungen und den zu erwartenden Belastungen. Die Schmierung muss je nach Einsatz der Kette regelmäßig überprüft werden. Ein Trockenlauf ist unbedingt zu vermeiden.

### 3. Kettenspannung und -spiel

Diese Angaben gelten ausschließlich falls die Kette geschlossen umläuft. Im Falle eines geschlossenen, umlaufenden Kettensystems muss die Kette spielfrei und ungespannt über den Hubtür-Gegengewicht-Führungssatz kontrolliert und eingestellt werden. Nach einer Einlaufzeit von etwa 100 Stunden muss die Kettenspannung kontrolliert werden. Das Spiel der Kette sollte in regelmäßigen Zeitabständen, z.B. nach dem Schmieren, überprüft und korrigiert werden.

### 4. Kettenlängung und Verschleiß

Durch langandauernden Gebrauch werden die Glieder der Kette gestreckt und die Gelenkflächen durch Reibung abgetragen. Bei Erreichen einer Gesamtlängung von 3% ist die Kette verschlissen und zu ersetzen. Die Antriebs- und Umlenkungskettenräder sind beim Kettenwechsel ebenfalls auf Verschleiß zu untersuchen. Auswaschungen der Zahnkontur sind sichtbare Hinweise auf den notwendigen Austausch auch dieser Komponenten. Nach einer Einlaufzeit von etwa 100 Stunden muss die Kettenlängung kontrolliert werden, danach sollte die Längung der Kette in regelmäßigen Zeitabständen, z.B. nach dem Schmieren, überprüft werden.

Ideale Betriebsbedingungen:

Umgebungstemperatur: 10°C ... 40°C

Luftfeuchtigkeit zwischen 40% - 60%

Keine aggressiven Medien

Keine Vibrationen

## Entsorgung



Die eingesetzten Materialien sind umweltverträglich.

Die Möglichkeit der Wieder- bzw. Weiterverwendung (gegebenenfalls nach Aufarbeitung und Ersatz von Bauteilen) ist vorgesehen. Recyclingfähigkeit ist durch entsprechende Werkstoffauswahl und durch Demontagefähigkeit gegeben.



Achtloses Entsorgen desr Hubtürkomponenten kann zu Umweltverschmutzungen führen.

Entsorgen Sie das Hubtürsystem nach den nationalen Bestimmungen Ihres Landes.

## Dokumentation und Entwicklung

Des hohe Innovationsgrad der Produkte der item Industrietechnik GmbH wird durch eine ständige Weiterentwicklung gewährleistet. Daraus können sich eventuelle Abweichungen zwischen dieser Anleitung und dem von Ihnen erworbenen Produkt ergeben. Auch Irrtümer kann die item Industrietechnik GmbH nicht ausschließen.

Wir bitten Sie deshalb um Verständnis, dass aus den Angaben, Abbildungen und Beschreibungen keine Ansprüche hergeleitet werden können. Die aktuelle Ausgabe der Betriebsanleitung finden Sie unter [item24.com](http://item24.com)

**item**

item Industrietechnik GmbH  
Friedenstraße 107-109  
42699 Solingen  
Deutschland  
Telefon +49 212 6580 0  
info@item24.com  
item24.com