

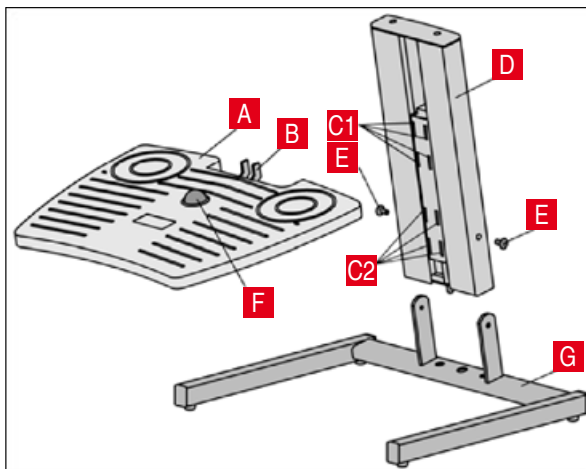
Allgemeine Sicherheitshinweise

Die item Fußstütze 450x400 ist vorgesehen als höhenverstellbare Fußaufstellfläche an Arbeitsplätzen. Die Höhenverstellung erlaubt ihre Verwendung bei sitzend oder stehend ausgeübten Tätigkeiten.

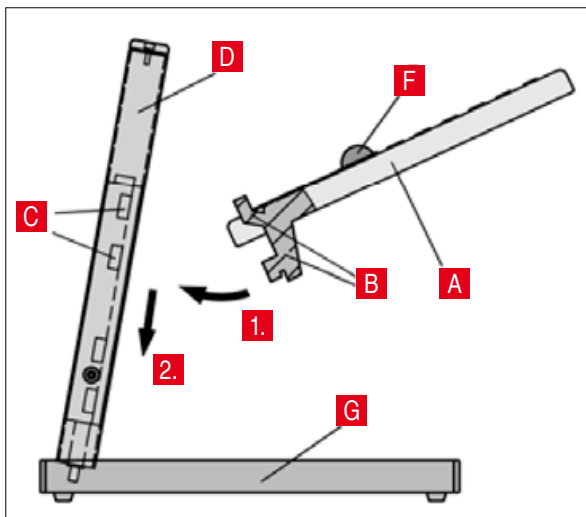
Die Fußstütze 450x400 ist nicht als Aufstiegshilfe oder Trittleiter zu verwenden!

Springen oder stellen Sie sich niemals auf die Fußstütze!

Montageanweisung



1. Setzen Sie die Säule **D** auf den Grundrahmen **G** auf.
2. Setzen Sie die Befestigungsschrauben **E** ein und ziehen diese mit dem Innensechskantschlüssel SW4 an
3. Hängen Sie die Trittplatte **A** mit den Haken **B** in die Schlitze **C** der Säule **D** ein. Sie können dabei die niedrige **C2** Einhängenposition für Sitzarbeitsplätze oder die hohe **C1** für Steharbeitsplätze wählen. Rasten Sie die Trittplatte vollständig in die Schlitze ein! Prüfen Sie den festen Sitz der Trittplatte in der Hubsäule.



Hinweise zur Nutzung



1. Höhen-Grundeinstellung

Die untere Einhängelage ermöglicht die Verstellung der Trittplattenhöhe von ca. 100 mm bis 210 mm, die obere eine Höhe von ca. 230 bis 340 mm.

2. Feineinstellung der Trittplattenhöhe

Durch Betätigen des Bedienknopfes **F** wird die Arretierung der Gasfeder innerhalb der Hubsäule aufgehoben. Die Höhe der Fußaufstellfläche lässt sich durch Druck auf die Trittplatte über einen Verstellbereich von 110 mm individuell stufenlos verstellen.

3. Anordnung der Fußstütze

Die Fußstütze sollte im Fußbereich von Arbeitsplätzen verschiebbar angeordnet sein, um individuell den ergonomischen Anforderungen des Benutzers entsprechend platziert werden zu können. Das Umsetzen sollte ausschließlich am Grundrahmen oder an der Hubsäule erfolgen. Nach jeder Neuordnung der Fußstütze ist die Trittplatte auf festen Sitz zu prüfen!

Elektrostatische Ableitung

Die Ableitung elektrostatischer Aufladungen ist nur gewährleistet, wenn die Trittplatte leitfähig mit einem dafür vorgesehenen Potentialausgleich verbunden ist. Dazu ist werksseitig ein Leiter an der Unterseite der Trittplatte angeschlossen.

Die Trittplatte ist aus einem ableitfähigen Kunststoff gefertigt. Der Ableitwiderstand R von der Oberfläche der Trittplatte zum Anschluss des Leiters beträgt $10^3\Omega < R < 10^5\Omega$.

Bei Nichtgebrauch der Ableitung ist das Kabel unter der Trittplatte zu sichern, um die Stolpergefahr zu verringern.

Wartung/Entsorgung

Die Fußstütze 450x400 ist grundsätzlich wartungsfrei. Die Gleitlagerung innerhalb der Säule ist mit einer Fettschmierung versehen, die bei starkem Staubanfall verschmutzen kann. Zur Reinigung kann dieser Schmutz mit einem trockenen Putzlappen durch den Verstellschlitz der Säule entfernt werden.

Die in der Säule **D** enthaltene Gasdruckfeder darf nicht entnommen oder geöffnet werden – Verletzungsgefahr!

Die Fußstütze ist nach dem Ende der Nutzung entsprechend den örtlichen Vorschriften zu entsorgen.

item

item Industrietechnik GmbH
Friedenstraße 107-109
42699 Solingen
Deutschland
Telefon +49 212 6580 0
Telefax +49 212 6580 310
info@item24.com
item24.com

04/2020

Made in Germany

item Industrietechnik GmbH

0.0.600.71