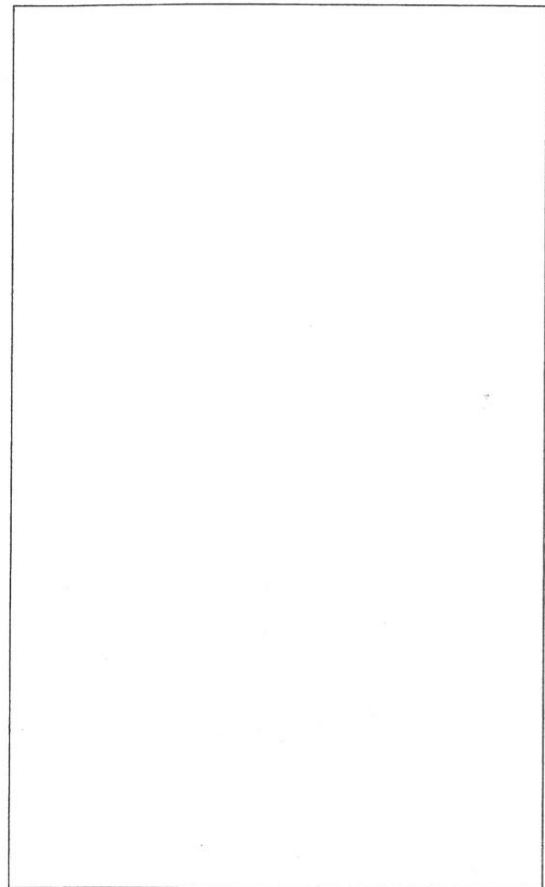
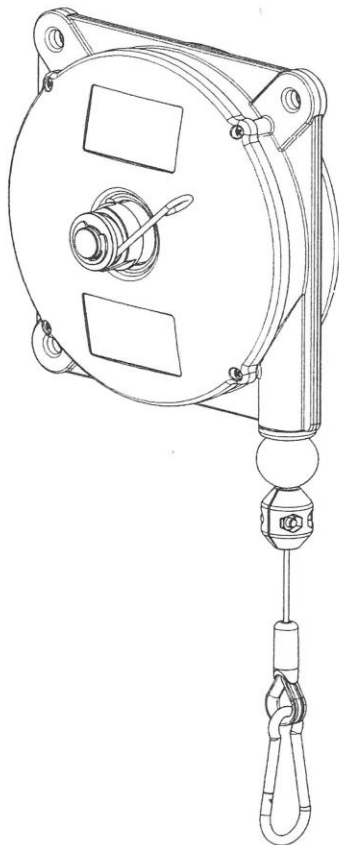
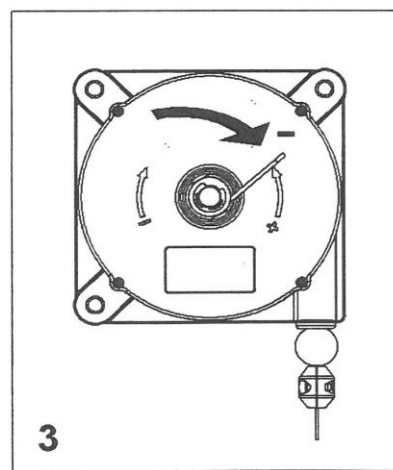
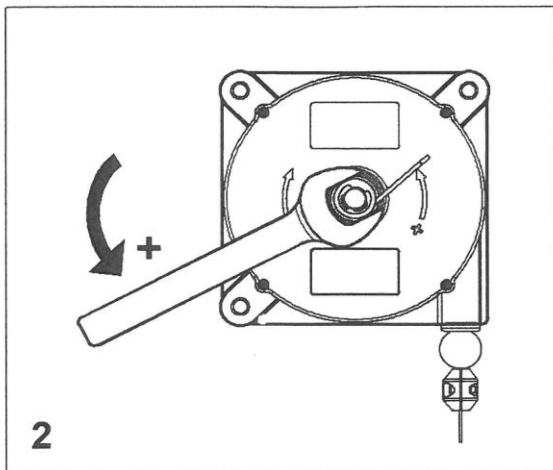
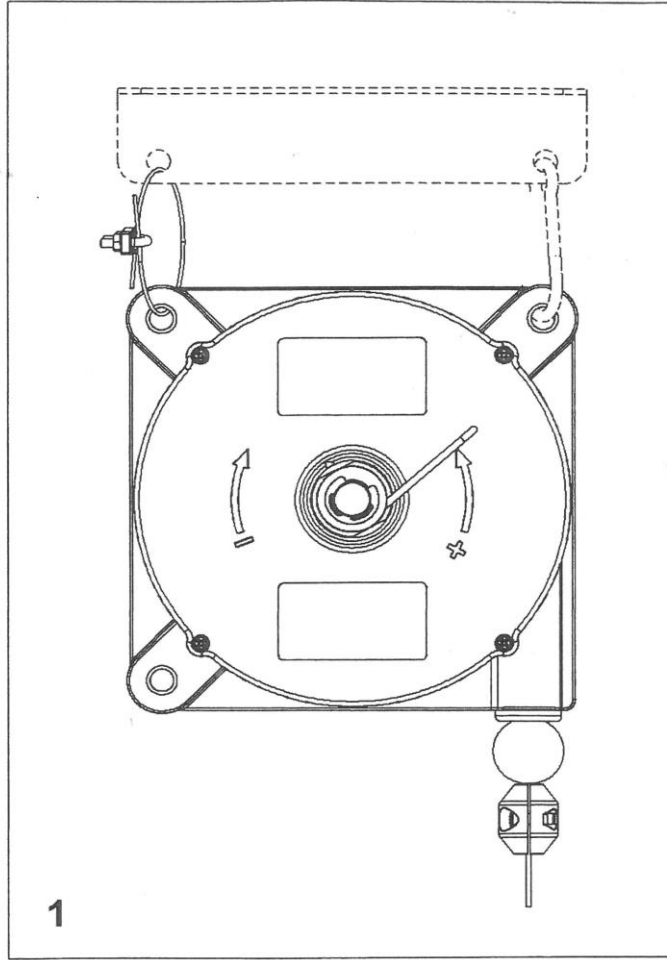


BILANCIATORI - ISTRUZIONI DI SICUREZZA
BALANCERS – SAFETY INSTRUCTIONS
ÉQUILIBREURS – INSTRUCTIONS DE SÉCURITÉ
FEDERZÜGE - SICHERHEITSVORSCHRIFTEN
EQUILIBRADORES – INSTRUCCIONES DE SEGURIDAD
BALANCERS - VEILIGHEIDSVOORSCHRIFTEN
ΠΑΛΑΓΚΟ - ΟΔΗΓΙΕΣ ΑΣΦΑΛΕΙΑΣ
FJEDERTRÆK - SIKKERHEDSVEJLEDNING
TASAPAINOTTIMET - TURVAMÄÄRÄYKSET
BALANSBLOCK – SÄKERHETSMÅTT





BILANCIATORI - ISTRUZIONI DI SICUREZZA

In questo manuale sono indicate importanti informazioni di sicurezza. Leggere prima di utilizzare il bilanciatore. Il datore di lavoro ha la responsabilità di fornire le informazioni contenute in questo manuale all'utente. Il mancato rispetto di queste avvertenze può causare danni a persone e cose.

• PRECAUZIONI GENERALI

La scelta e l'utilizzo dei componenti è stata realizzata tenendo conto delle condizioni d'uso e della vita del bilanciatore. Installare il bilanciatore in modo che non presenti alcun pericolo per le persone esposte, purché l'utilizzo sia corretto. Nessuna protezione o segnalazione sarà mai sufficiente se la persona non osserverà certe precauzioni, se il bilanciatore non sarà mantenuto al meglio delle sue condizioni e se le raccomandazioni sotto indicate non saranno seguite. Apprendere il corretto uso e regolazione prima di iniziare il lavoro. Controllare che chi usa il bilanciatore lo faccia in maniera sicura e ne conosca il funzionamento. Evitare di esporvi o di esporre altre persone a rischi inutili. Insistere perché siano usati i mezzi personali di protezione dove previsti. Controllare sempre che l'apparecchio sia efficiente e non presenti anomalie che possano arrecare danno a persone o cose. Lavorare in ambiente ordinato e privo di pericoli, con luce e spazi adeguati. Tenere libera l'area di lavoro da utensili e qualsiasi altro oggetto non necessario.

I bilanciatori sono costruiti per equilibrare il peso di oggetti. La ditta costruttrice non è responsabile nei confronti di quei clienti che utilizzano questi bilanciatori per altre applicazioni per le quali essa non sia stata consultata.

• MESSA IN SERVIZIO

Conservare in perfetta efficienza questo bilanciatore. Il carico complessivo da equilibrare deve essere compreso fra la portata minima e massima del bilanciatore prescelto. Valutare il carico complessivo da equilibrare: utensili, accessori e parti dei tubi o cavi sostenuti dal bilanciatore. Per ottenere le migliori prestazioni, sospendere il bilanciatore ad un'altezza che consenta di utilizzare la parte centrale della corsa della fune.

Il bilanciatore deve essere libero di allinearsi con il cavo. Se sono usati dispositivi di fissaggio a vite per collegare il bilanciatore devono essere utilizzati sistemi autobloccanti e/o coppie. Non lubrificare i bilanciatori. Non togliere alcun'etichetta. Sostituire ogni etichetta danneggiata.

Occorre prestare attenzione al fissaggio del cavo di sicurezza che deve essere ben doppiato e che il morsetto blocchi ambedue i tratti dei cavi doppiati. Collegare sempre, con gli accessori in dotazione, la sospensione di sicurezza del bilanciatore ad un sostegno opportunamente dimensionato, non lo stesso a cui è già collegato (fig.1).

• REGOLAZIONI

Per aumentare la portata ruotare il pomello in senso antiorario (fig.2). Per ridurre la portata estrarre il pomello e ruotarlo in senso orario (fig.3). Durante il lavoro, lo svolgimento del cavo non deve essere completo ma fermarsi almeno 50 mm prima del limite inferiore della corsa. Se necessario spostare e bloccare il fermacavo per limitare la corsa dell'oggetto verso l'alto.

• MANUTENZIONE

Per un uso corretto e sicuro controllare periodicamente lo stato degli attacchi. Quando il bilanciatore con il suo carico è installato, controllare che le condizioni di lavoro siano corrette (movimento scorrevole con il minimo sforzo).

Periodicamente controllare che le parti sottoposte a sforzo (gancio, fune, componenti della sospensione del bilanciatore e collegamenti all'attrezzo) siano sicure e non indebolite dall'usura. Il bilanciatore non richiede manutenzione. Se, a causa di un uso severo sono necessari interventi, prima di accedere all'interno del bilanciatore accertarsi che il gruppo molla tamburo sia scarico.

La molla è l'unico componente pericoloso ed è contenuta nel tamburo già lubrificata a vita. Il ricambio molla-tamburo è fornito completo e la molla non deve essere estratta per nessun motivo. Al termine della vita operativa, il bilanciatore deve essere smaltito o riciclato nel pieno rispetto della normativa vigente. L'uso di pezzi di ricambio non originali può causare rischi alla sicurezza, diminuzione delle prestazioni e aumento della manutenzione e invalida la garanzia.

• GARANZIA

Dalla data di acquisto 12 mesi.

La garanzia consiste nella riparazione o sostituzione presso di noi delle parti che a nostro insindacabile giudizio presentino difetti di materiale o di funzionamento.

Rimane esclusa qualsiasi forma di indennizzo.

Sono escluse le sostituzioni o riparazioni delle parti soggette a deterioramento per l'uso.

Le spese di trasporto sono a carico dell'acquirente.

La garanzia non si applica quando l'apparecchio sia danneggiato per uso negligente.

BALANCERS – SAFETY INSTRUCTIONS

This manual provides important safety information. Read it before using the balancer. The employer is responsible for providing the information contained in this manual to the user. Failure to abide by these instructions could cause injuries and damage.

• GENERAL PRECAUTIONS

The choice and use of the component parts has been made taking into account the operating conditions and the life of the balancer. Install the balancer so there is no danger for exposed persons, as long as operation is correct. No type of protection or notice will be enough if persons fail to take certain precautions, if the balancer is not kept in good condition and if the following instructions are not abided by. Learn to correctly use and adjust the machine before starting work. Make sure that whosoever uses the balancer does so in a safe manner and is acquainted with its operation. Avoid exposing yourself or other people to senseless risks. Insist that personal protection equipment be used when envisaged. Always make sure the appliance is running smoothly and does not show any faults that could cause injury or damage. Work in a tidy hazard-free environment, with adequate light and spaces. Keep the work area free of tools and any other unnecessary objects.

The balancers are made to balance the weight of objects. The manufacturer disclaims all liability towards those customers who use these balancers for other applications without consulting it first.

• COMMISSIONING

Keep this balancer in perfect running condition. The overall load to be balanced must be between the minimum and the maximum capacity of the selected balancer. Assess the overall load to be balanced: tools, accessories and parts of pipes or cables supported by the balancer. To obtain best performance, suspend the balancer at such a height as to permit using the central part of the cable travel.

The balancer must be free to align with the cable. If screw fastening devices are used to connect the balancer, self-locking systems and/or split pins must be used. Do not lubricate the balancers. Do not remove any labels. Replace any damaged labels.

Be careful when fastening the safety cable, which must be doubled, and the clamp must secure both sections of the doubled cables. Using the accessories provided, always connect the safety suspension of the balancer to a suitably sized support – not the same one to which it is already connected (fig. 1).

• ADJUSTMENTS

To increase capacity, turn the knob anti-clockwise (fig. 2). To reduce the capacity, pull out the knob and turn it clockwise (fig. 3). During work, the cable must not be completely unwound but must be stopped 50 mm before the lower travel limit. If necessary, move and secure the cable stop to restrict the upward travel of the object.

• MAINTENANCE

For correct and safe use, periodically check the condition of the couplings. When the balancer with its load is installed, make sure operating conditions are correct (sliding movement with minimum effort).

Periodically make sure the parts undergoing stress (hook, cable, balancer suspension components and tool connections) are safe and not weakened by wear. The balancer does not require maintenance. If, due to heavy-duty use, jobs have to be done, before accessing the inside of the balancer, make sure the drum-spring unit is unloaded.

The spring is the only hazardous component part and is contained in the drum already lubricated for life. The spring-drum spare is supplied complete and the spring must not be removed for any reason whatsoever. At the end of its working life, the balancer must be disposed of or recycled in accordance with applicable regulations. The use of non-original spares could cause a safety hazard, a drop in performance levels, increased maintenance and invalidation of the warranty.

• WARRANTY

12 months from the purchase date.

The warranty consists in repairing or replacing – in our facility – those parts which, in our indisputable opinion, show material or operating faults.

Any form of indemnity is excluded.

Parts subject to normal wear and tear are not covered by the repair or replacement warranty.

Transport costs to the charge of the buyer.

The warranty does not cover damage caused by negligent use of the machine.

ÉQUILIBREURS – INSTRUCTIONS DE SÉCURITÉ

Ce manuel contient d'importantes informations de sécurité. Le lire avant d'utiliser l'équilibreur. Il est de la responsabilité de l'employeur de fournir à l'utilisateur les informations contenues dans ce manuel. Le non-respect de ces instructions peut causer des dommages aux personnes et aux biens.

• PRÉCAUTIONS GÉNÉRALES

La sélection et l'utilisation des composants ont été effectuées en tenant compte des conditions d'utilisation et de la vie de l'équilibreur. Installer l'équilibreur de sorte qu'il ne présente aucun danger pour les personnes exposées, à condition qu'il soit utilisé correctement. Aucune protection ou signalisation ne sera jamais suffisante si la personne n'observe pas certaines précautions, si l'entretien de l'équilibreur est insuffisant et si les recommandations indiquées ci-dessous ne sont pas suivies. Apprendre à l'utiliser et à le régler correctement avant de commencer le travail. Contrôler que la personne qui utilise l'équilibreur le fait de façon sûre et qu'elle en connaît le fonctionnement. Ne pas s'exposer ou exposer d'autres personnes à des risques inutiles. Insister pour que les équipements de protection individuelle, si prévus, soient utilisés. Contrôler toujours que l'appareil est en parfait état de marche et qu'il ne présente aucune anomalie pouvant causer un dommage aux personnes ou aux biens. Travailler dans un environnement ordonné et sans danger, avec un éclairage et des espaces adéquats. Veiller à ce que la zone de travail soit libre d'outils ou d'autres objets superflus.

Les équilibreurs sont conçus pour équilibrer le poids d'objets. Le fabricant décline toute responsabilité à l'égard des clients qui utilisent ces équilibreurs pour d'autres applications pour lesquelles il n'a pas été consulté.

• MISE EN SERVICE

Conserver en parfait état de marche le présent équilibreur. La charge totale à équilibrer doit être comprise entre la capacité minimale et la capacité maximale de l'équilibreur choisi. Évaluer la charge totale à équilibrer : outils, accessoires et parties des tuyaux ou câbles soutenus par l'équilibreur. Pour obtenir les meilleures performances, suspendre l'équilibreur à une hauteur qui permet d'utiliser la partie centrale de la course du câble.

L'équilibreur doit être libre de s'aligner avec le câble. Si des dispositifs de fixation à vis sont utilisés pour fixer l'équilibreur, utiliser des systèmes autobloquants et/ou des goupilles. Ne pas lubrifier les équilibreurs. N'enlever aucune étiquette. Remplacer toute étiquette abîmée.

Faire attention à la fixation du câble de sécurité qui doit être correctement doublé et veiller à ce que le serre-câble bloque les deux tronçons superposés du câble de sécurité. Fixer toujours, avec les accessoires fournis, la suspension de sécurité de l'équilibreur à un support correctement dimensionné, différent de celui auquel il est déjà fixé (fig. 1).

• RÉGLAGES

Pour augmenter la capacité, tourner la molette dans le sens anti-horaire (fig. 2). Pour réduire la capacité, extraire la molette et la tourner dans le sens horaire (fig. 3). Pendant le travail, le déroulement du câble ne doit pas être complet, mais il doit s'arrêter au moins 50 mm avant la limite inférieure de la course. Si nécessaire, déplacer et bloquer le serre-câble pour limiter la course de l'objet vers le haut.

• ENTRETIEN

Pour un usage correct et sûr, contrôler périodiquement l'état des fixations. Lorsque l'équilibreur, avec sa charge, est installé, contrôler que les conditions de travail sont correctes (mouvement fluide avec le minimum d'effort).

Contrôler périodiquement que les parties soumises à effort (crochet, câble, composants de la suspension de l'équilibreur et les raccordements à l'outil) sont sûres et non affaiblies par l'usure. L'équilibreur ne nécessite pas d'entretien. Si toutefois, à cause d'un usage sévère, des interventions sont nécessaires, avant d'accéder à l'intérieur de l'équilibreur, s'assurer que le groupe ressort-tambour est détendu.

Le ressort est le seul composant dangereux et il est contenu dans le tambour déjà lubrifié à vie. La pièce de rechange ressort-tambour est fournie complète et le ressort ne doit être extrait sous aucun motif. À la fin de sa vie opérationnelle, l'équilibreur doit être éliminé ou recyclé conformément à la réglementation en vigueur. L'utilisation de pièces de rechange non d'origine peut causer des risques à la sécurité, la diminution des performances et une augmentation de l'entretien, et elle invalide la garantie.

• GARANTIE

À compter de la date d'achat : 12 mois.

La garantie s'exerce par la réparation ou le remplacement en nos locaux des pièces qui, à notre seule appréciation, présentent des défauts de matière ou de fonctionnement.

Toute forme d'indemnisation est exclue.

Les remplacements ou les réparations des pièces sujettes à détérioration par l'usage sont exclus.

Les frais de transport sont à la charge de l'acheteur.

La garantie ne s'applique pas lorsque l'appareil est endommagé suite à un usage négligent.

FEDERZÜGE - SICHERHEITSVORSCHRIFTEN

Diese Bedienungsanleitung enthält wichtige Sicherheitshinweise, die vor dem Gebrauch des Federzugs gelesen werden müssen. Der Arbeitgeber ist verpflichtet, dem Anwender die hier aufgeführten Informationen bereit zu stellen. Bei Nichtbeachtung dieser Hinweise kann es zu Personen- und Sachschäden kommen.

• ALLGEMEINE HINWEISE

Wahl und Verwendung der Bauteile sind unter Berücksichtigung der Gebrauchsbedingungen und Lebensdauer des Federzugs erfolgt. Installieren Sie den Federzug so, dass er bei korrektem Gebrauch keine Gefahr für exponierte Personen darstellt. Keine Sicherheitsvorrichtung oder Warnung kann ausreichenden Schutz bieten, wenn der Anwender bestimmte Vorsichtsmaßnahmen missachtet, der Federzug nicht seinen Betriebsbedingungen angemessen gewartet wird oder die unten aufgeführten Hinweise nicht beachtet werden. Machen Sie sich mit der korrekten Anwendung und Einstellung vertraut, bevor Sie mit der Arbeit beginnen. Stellen Sie sicher, dass der Benutzer den sicheren Gebrauch und die Funktionsweise des Federzugs kennt. Setzen Sie sich und andere nicht unnötigen Gefahren aus. Bestehen Sie auf der Verwendung der persönlichen Schutzausrüstung, soweit vorgesehen. Überprüfen Sie stets, dass das Gerät wirksam arbeitet und keine Störungen aufweist, die Personen- oder Sachschäden verursachen können. Arbeiten Sie in aufgeräumter und gefahrloser Umgebung, mit ausreichender Beleuchtung und genügend Platz. Halten Sie den Arbeitsplatz frei von Werkzeugen und anderen nicht für die Arbeit benötigten Gegenständen.

Die Federzüge wurden zum Gewichtsausgleich von Gegenständen konzipiert und gebaut. Der Hersteller haftet nicht gegenüber Kunden, die diese Federzüge ohne vorherige Rücksprache für andere Anwendungen einsetzen.

• INBETRIEBNAHME

Halten Sie den Federzug stets in einwandfreiem Zustand. Das auszugleichende Gesamtgewicht muss zwischen der minimalen und maximalen Tragkraft des gewählten Federzugs liegen. Schätzen Sie das auszugleichende Gesamtgewicht: Werkzeuge, Zubehör und Teile der vom Federzug gehaltenen Rohre oder Kabel. Hängen Sie zur Gewährleistung der maximalen Leistungsfähigkeit den Federzug auf eine Höhe, die den Gebrauch des mittleren Teils des Seilauszugs ermöglicht.

Der Federzug muss sich zur Ausrichtung mit dem Seil frei bewegen können. Bei Verwendung von Schraubbefestigungen zum Anschluss des Federzugs müssen selbstsperrende Systeme und/oder Splinte verwendet werden. Schmieren Sie die Federzüge nicht. Entfernen Sie keine Aufkleber und ersetzen Sie beschädigte Aufkleber durch neue.

Achten Sie bei der Befestigung des Sicherheitsseils darauf, dass es in ausreichender Länge übereinander geführt wird und die Klemme beide Abschnitte der übereinander gelegten Seile blockiert. Schließen Sie immer die Sicherheitsaufhängung des Federzugs mit Hilfe des im Lieferumfang enthaltenen Zubehörs an eine ausreichend bemessene Halterung an, niemals an die, an der er bereits befestigt ist (Abb. 1).

• EINSTELLUNGEN

Zur Erhöhung der Tragkraft drehen Sie den Drehknopf gegen den Uhrzeigersinn (Abb. 2). Zur Verringerung der Tragkraft ziehen Sie den Drehknopf heraus und drehen ihn im Uhrzeigersinn (Abb. 3). Das Seil darf während der Arbeit niemals vollständig ausgezogen werden; der Seilauszug muss mindestens 50 mm vor der unteren Hubbegrenzung eingestellt werden. Falls nötig, verschieben und verriegeln Sie die Seilklemme, um den Hub des Gegenstands nach oben zu begrenzen.

• WARTUNG

Überprüfen Sie für einen korrekten und sicheren Gebrauch regelmäßig den Zustand der Anschlüsse. Ist der Federzug mit seiner Last installiert, stellen Sie sicher, dass die Arbeitsbedingungen korrekt sind (flüssige Bewegung mit minimalem Kraftaufwand).

Überprüfen Sie regelmäßig, dass die unter Last stehenden Teile (Haken, Seil, Teile der Aufhängung des Federzugs und Anschlüsse des Geräts) sicher und nicht durch Abnutzung geschwächt sind. Der Federzug erfordert keine Wartung. Sollte aufgrund besonders starker Beanspruchung eine Reparatur erforderlich sein, stellen Sie vor dem Eingriff im Innern des Federzugs sicher, dass die Trommelfedergruppe entspannt ist.

Die Feder ist der einzige gefährliche Bauteil, sie befindet sich in der bereits dauergeschmierten Trommel. Das Ersatzteil Feder-Trommel wird komplett geliefert; die Feder darf auf keinen Fall heraus genommen werden. Am Ende seiner Lebensdauer muss der Federzug gemäß den einschlägigen Bestimmungen entsorgt bzw. wieder verwertet werden. Der Gebrauch von anderen als den Originalersatzteilen kann neben dem Verfall der Garantie zu Sicherheitsrisiken, Herabsetzung der Leistungsfähigkeit und erhöhtem Wartungsbedarf führen.

• GARANTIE

Die Garantie beträgt 12 Monate ab Kaufdatum.

Schäden, die nach unserem unanfechtbaren Ermessen durch Material- oder Funktionsfehler entstanden sind, werden im Rahmen der Garantie bei uns durch Reparatur oder Ersatz beseitigt.

Jede Form von Schadensersatz bleibt ausgeschlossen.

Ausgenommen sind Ersatz oder Reparatur von Verschleißteilen.

Die Transportkosten gehen zu Lasten des Käufers.

Die Garantie gilt nicht, wenn das Gerät Schäden infolge unsachgemäßen Gebrauchs aufweist.

EQUILIBRADORES – INSTRUCCIONES DE SEGURIDAD

En este manual se recogen informaciones de seguridad importantes. Léalas antes de utilizar el equilibrador. El empleador tiene la responsabilidad de dar al usuario las informaciones que contiene este manual. El incumplimiento de estas advertencias puede causar daños a las personas y a las cosas.

• PRECAUCIONES GENERALES

La elección y el uso de los componentes se han realizado teniendo en cuenta las condiciones de uso y la vida del equilibrador. Instale el equilibrador de manera que no suponga ningún peligro para las personas expuestas, siempre y cuando su utilización sea la correcta. Las protecciones o señalizaciones nunca serán suficientes si la persona que lo utiliza no respeta ciertas precauciones, si las condiciones del equilibrador no se mantienen de la mejor manera y si no se respetan las recomendaciones que se señalan aquí abajo. Aprenda a usar y reglar correctamente el equilibrador antes de empezar a trabajar. Controle que quien utiliza el equilibrador lo hace de manera segura y conoce su funcionamiento. Evite exponerse o que otras personas se expongan a riesgos inútiles. Insista para que se utilicen los equipos de protección personal allí donde están previstos. Controle siempre la eficiencia del equipo y que no presente anomalías que podrían provocar daños a las personas o cosas. Trabaje en un ambiente ordenado y libre de peligros, con luz y espacio apropiados. Mantenga libre de herramientas o de cualquier otro objeto innecesario el área de trabajo.

Los equilibradores se han fabricado para equilibrar el peso de objetos. La empresa fabricante no se hace responsable en el caso de que los clientes usen estos equilibradores para otras aplicaciones para las que no ha sido consultada.

• PUESTA EN SERVICIO

Conserve este equilibrador perfectamente eficiente. La carga total por equilibrar tiene que estar comprendida entre la capacidad mínima y máxima del equilibrador elegido. Evalúe la carga total por equilibrar: herramientas, accesorios y partes de los tubos o cables sostenidos por el equilibrador. Para obtener las mejores prestaciones, cuelgue el equilibrador a una altura que permita utilizar la parte central de la carrera del cable.

El equilibrador tiene que estar libre de alinearse con el cable. Si se utilizan dispositivos de fijación de tornillo para acoplar el equilibrador tienen que utilizarse sistemas de autobloqueo y/o mosquetones. No lubrifique los equilibradores. No quite ninguna etiqueta. Sustituya todas las etiquetas estropeadas.

Es preciso prestar atención a la fijación del cable de seguridad, que tiene que estar bien doblado y la brida tiene que bloquear ambos tramos de los cables doblados. Conecte siempre, con los accesorios en dotación, la suspensión de seguridad al soporte de dimensiones apropiadas, no al mismo al que ya está unido (fig.1).

• REGLAJES

Para aumentar la capacidad gire el dispositivo de regulación a la izquierda en sentido contrario a las agujas del reloj (fig.2). Para reducir la capacidad extraiga el dispositivo de regulación y gírelo a la derecha en el sentido de las agujas del reloj (fig.3). Durante el trabajo no tiene que desenrollarse completamente el cable, sino que se tiene que pararse al menos 50 mm antes del límite inferior de la carrera. Si fuera necesario desplazar o bloquear el prensacables para limitar la carrera hacia arriba del objeto.

• MANTENIMIENTO

Controle periódicamente el estado de las uniones para un uso correcto y seguro. Cuando el equilibrador con su carga está instalado, controle que las condiciones de trabajo sean las correctas (movimiento fluido con el mínimo esfuerzo). Controle periódicamente que las partes sometidas a esfuerzos (gancho, cable, componentes de la suspensión del equilibrador y conexión con la herramienta) sean seguras y no estén desgastadas. El equilibrador no precisa de mantenimiento. En caso que fuera necesario realizar intervenciones debido a un uso pesado, antes de acceder al interior del equilibrador asegúrese de que el grupo de muelle tambor esté descargado.

El muelle es el único componente peligroso y se encuentra dentro del tambor, ya lubricado de por vida. El recambio muelle-tambor se suministra completo y el muelle no ha de extraerse por ningún motivo. Al final de la vida operativa, el equilibrador ha de eliminarse o reciclarse respetando completamente la normativa vigente. El uso de piezas de recambio no originales puede causar riesgos de seguridad, la disminución de las prestaciones y el aumento del mantenimiento, además de anular la garantía.

• GARANTÍA

Doce (12) meses a partir de la fecha de compra.

La garantía consiste en la reparación o sustitución en nuestra fábrica de las piezas que según nuestro indiscutible juicio presenten defectos de material o funcionamiento.

Queda excluida cualquier forma de indemnización.

Quedan excluidas las sustituciones o reparaciones de las piezas sometidas a desgaste por el uso.

Los gastos de transporte corren a cargo del comprador.

La garantía no se aplica cuando el aparato esté dañado por uso negligente.

BALANCERS - VEILIGHEIDSVOORSCHRIFTEN

In deze handleiding staat belangrijke informatie over de veiligheid. Lees deze handleiding aandachtig door alvorens met de balancer te werken. De werkgever is er verantwoordelijk voor dat de in deze handleiding opgenomen informatie aan de gebruiker doorgegeven wordt. Door onderstaande waarschuwingen niet na te komen, kan letsel aan personen en schade aan voorwerpen veroorzaakt worden.

• ALGEMENE VOORZORGSMAATREGELEN

De keuze en het gebruik van de materialen zijn afgestemd op de gebruiksomstandigheden en de levensduur van de balancer. Installeer de balancer op zo'n manier, dat de installatie geen gevaar oplevert voor de gebruiker en dat het gebruik ervan op een correcte wijze kan gebeuren. Geen enkele veiligheidsvoorziening of -voorschrift kan ooit voldoende zijn indien de gebruiker de voorschriften niet in acht neemt, er niet voor zorgt dat de balancer in goede staat blijft en de hieronder vermelde aanwijzingen niet opvolgt. Leer hoe de balancer op de juiste manier te gebruiken en stel de balancer op de juiste manier af voordat u met het werk begint. Controleer of de personen die de balancer gebruiken dit op een veilige manier doen en op de hoogte zijn van de gebruiksmogelijkheden. Vermijd dat uzelf of anderen blootgesteld worden aan onnodige risico's. Dring erop aan dat de persoonlijke beschermingsmiddelen, waar nodig, ook daadwerkelijk toegepast worden. Controleer altijd of het apparaat doeltreffend werkt en geen gebreken vertoont die de veiligheid van personen of voorwerpen in gevaar kunnen brengen. Zorg ervoor dat de werkplaats altijd in orde en schoon is en dat er voldoende licht en ruimte aanwezig is om veilig te kunnen werken. Houd de werkplaats vrij van gereedschappen en andere voorwerpen die geen functie hebben tijdens de werkzaamheden.

De balancers zijn gemaakt om het gewicht van voorwerpen te balanceren. De fabrikant is niet verantwoordelijk voor klanten die deze balancers voor andere doeleinden gebruiken zonder de fabrikant daarover geraadpleegd te hebben.

• IN BEDRIJF STELLEN

Zorg ervoor dat deze balancer altijd in uitstekende staat blijft. De totaal te balanceren belasting moet zich binnen de opgegeven capaciteitsgrenzen van de gekozen balancer bevinden. Bepaald het totaal te balanceren gewicht: gereedschap, toebehoren en de door de balancer op te heffen gedeelten van slangen of kabels. Voor het behalen van de beste prestaties moet de balancer op een zodanige hoogte opgehangen worden dat het middelste gedeelte van de kabel gebruikt kan worden.

De balancer moet de vrijheid hebben zich vrij in alle richtingen te bewegen. Als de balancer met behulp van geschroefde bevestigingsmiddelen bevestigd wordt moeten er zelfborgende systemen en/of splitpennen toegepast worden. Smeer de balancers niet. Verwijder geen etiketten. Vervang eventueel beschadigd etiketten.

Er moet aandacht besteed worden aan de veiligheidskabel die zorgvuldig dubbel aangebracht moet worden en de klem die de beide gedeelten van de dubbele kabel moet vasthouden. De ophanging van de balancer moet te allen tijde met behulp van de bij het werktuig behorende hulpstukken aan een steunpunt met de juiste afmetingen bevestigd worden; dit steunpunt mag niet hetzelfde zijn als dat waaraan de ophanging reeds bevestigd is.

• INSTELLINGEN

De capaciteit wordt verhoogd door de knop tegen de klok in te draaien (fig. 2). De capaciteit wordt verminderd door de knop uit te trekken en met de klok mee te draaien (fig. 3). Tijdens het gebruik mag de kabel niet over de hele lengte uitgetrokken worden. Er moet minimaal 50 mm kabel buiten de balancer blijven. Verschuif indien nodig de klem en zet deze aan de kabel vast zodat de kabellengte ingekort wordt.

• ONDERHOUD

De toestand van de bevestigingen dienen ten behoeve van een juist en veilig gebruik regelmatig gecontroleerd te worden. Na montage van de balancer en de last moet u controleren of de werkomstandigheden juist zijn (soepele beweging met minimale krachtsinspanning).

Controleer regelmatig of de onder spanning staande onderdelen (haak, kabel, delen van de ophanging en de verbindingen met het gereedschap) veilig zijn en niet onderhevig zijn aan slijtage. Aan de balancer hoeft geen onderhoud uitgevoerd te worden. Als dit door extra zwaar gebruik toch noodzakelijk mocht zijn moet u zorgvuldig controleren of de veer ontspannen is, alvorens de binnenzijde van de balancer te controleren.

De veer is het enige gevaarlijke onderdeel van de balancer en wordt in een voor de volle levensduur gesmeerde toestand in de trommel gehouden. De reserveveer wordt al voorgesmeerd geleverd en de veer mag onder geen enkele voorwaarde verwijderd worden. Als het product niet meer in bedrijf is moet het volgens de huidige voorschriften verwijderd of gerecycled worden. Het gebruik van andere dan originele reserveonderdelen kan gevaren voor de veiligheid, slechtere prestaties en meer onderhoud tot gevolg hebben, terwijl elke vorm van garantie komt te vervallen.

• GARANTIE

12 maanden garantie na aankoopdatum.

De garantie omvat de gratis reparatie of vervanging van onderdelen door de door de fabrikant aangewezen werkplaats waarbij de fabrikant beslist of het product materiaal- of werkingsgebreken vertoont.

Alle andere vormen van schadeloosstelling worden hiermee uitgesloten.

Niet voor garantie in aanmerking komend: onderdelen die niet origineel zijn of door de gebruiker zelf gerepareerd zijn of het gevolg zijn van slijtage of vervorming tijdens het gebruik.

De transportkosten zijn voor rekening van de gebruiker.

Er wordt geen garantie verleend indien het apparaat beschadigd is door onjuist gebruik.

ΠΑΛΑΓΚΟ - ΟΔΗΓΙΕΣ ΑΣΦΑΛΕΙΑΣ

Στο παρόν εγχειρίδιο αναφέρονται σημαντικές πληροφορίες για την ασφάλεια. Παρακαλούμε να τις διαβάσετε πριν χρησιμοποιήσετε το παλάγκο. Ο εργοδότης έχει την ευθύνη παροχής των πληροφοριών που περιέχονται στο παρόν εγχειρίδιο χρήστη. Η μη τήρηση αυτών των προειδοποιήσεων ενδέχεται να προκαλέσει τραυματισμό σε άτομα και ζημιά σε αντικείμενα.

• ΓΕΝΙΚΑ ΠΡΟΦΥΛΑΚΤΙΚΑ ΜΕΤΡΑ

Η επιλογή και η χρήση των συστατικών έχει γίνει λαμβάνοντας υπόψη τις συνθήκες χρήσης και τη διάρκεια ζωής του παλάγκου. Εγκαταστήστε το παλάγκο με τρόπο ώστε να μην αποτελεί κίνδυνο για τα άτομα που εκτίθενται σε αυτό, αρκεί η χρήση του να γίνεται σωστά. Καμία προστασία ή προειδοποίηση δεν θα είναι επαρκής αν το άτομο δεν λαμβάνει μέτρα προφύλαξης, αν το παλάγκο δεν διατηρείται στην καλύτερη δυνατή κατάσταση και αν οι συστάσεις που αναφέρονται πιο κάτω δεν τηρηθούν. Πριν ξεκινήσετε την εργασία σας, μάθετε τη σωστή χρήση και ρύθμιση. Ελέγξτε ώστε αυτός που χρησιμοποιεί το παλάγκο το κάνει με ασφαλή τρόπο και ότι γνωρίζει καλά τη λειτουργία του. Αποφύγετε να εκτίθεστε ή να εκθέτετε άλλα άτομα σε ανώφελους κινδύνους. Επιμένετε ώστε να χρησιμοποιούνται τα προβλεπόμενα ατομικά μέσα προστασίας. Ελέγχετε πάντα ώστε η συσκευή να είναι αποτελεσματική και να μην παρουσιάζει ανωμαλίες που θα μπορούσαν να κάνουν κακό σε άτομα και ζημιά σε αντικείμενα. Να εργάζεστε σε περιβάλλον τακτοποιημένο, χωρίς κινδύνους, με κατάλληλο φωτισμό και κατάλληλους χώρους. Διατηρείτε ελεύθερο το χώρο εργασίας από εργαλεία και οποιοδήποτε άλλο αντικείμενο που δεν είναι απαραίτητο.

Τα παλάγκα κατασκευάζονται για να ισορροπούν το βάρος των αντικειμένων. Η εταιρεία κατασκευής δεν φέρει ευθύνη έναντι εκείνων των πελατών της που χρησιμοποιούν τα παλάγκα για άλλες εφαρμογές για τις οποίες δεν έχουν συμβουλευθεί την ίδια την εταιρεία.

• ΘΕΣΗ ΣΕ ΛΕΙΤΟΥΡΓΙΑ

Διατηρείτε το παλάγκο σε τέλεια αποτελεσματικότητα. Το συνολικό φορτίο προς εξισορρόπηση πρέπει να είναι ανάμεσα στο ελάχιστο και το μέγιστο όριο φορτίου του επιλεγμένου παλάγκου. Υπολογίστε το συνολικό φορτίο που θέλετε να εξισορροπήσετε: εργαλεία, αξεσουάρ και τμήματα σωλήνων ή συρματόσχοινα που συγκρατούνται από το παλάγκο. Για να επιτύχετε καλύτερες επιδόσεις, κρεμάστε το παλάγκο σε ύψος που θα σας επιτρέψει να χρησιμοποιήσετε το κεντρικό τμήμα της διαδρομής του σχοινού.

Το παλάγκο πρέπει να είναι ελεύθερο ώστε να ευθυγραμμιστεί με το συρματόσχοινο. Αν χρησιμοποιούνται εξαρτήματα στερέωσης με βίδες για τη σύνδεση του παλάγκου, πρέπει να χρησιμοποιούνται αυτομπλοκαριζόμενα συστήματα και/ή κοπίλιες. Μη λιπαίνετε το παλάγκο. Μην αφαιρείτε καμία ετικέτα. Αντικαταστήστε κάθε ετικέτα που έχει καταστραφεί.

Πρέπει να δώσετε ιδιαίτερη σημασία στη στερέωση του συρματόσχοινου ασφαλείας που πρέπει να είναι καλά αναδιπλωμένο και ο σφιγκτήρας να μπλοκάρει και τα δύο τμήματα του αναδιπλωμένου συρματόσχοινου. Συνδέετε πάντα, μαζί με τα παρεχόμενα αξεσουάρ, την ανάρτηση ασφαλείας του παλάγκου σε έναν αναρτήρα κατάλληλων διαστάσεων, όχι στον ίδιο στον οποίο συνδέεται (εικ. 1).

• ΡΥΘΜΙΣΕΙΣ

Για να αυξήσετε την ικανότητα φορτίου περιστρέψτε το πλαϊνό κομβίο αριστερόστροφα (εικ. 2). Για να μειώσετε την ικανότητα φορτίου τραβήξτε έξω το κομβίο και περιστρέψτε το δεξιόστροφα (εικ. 3). Κατά τη διάρκεια εργασίας, το συρματόσχοινο δεν πρέπει να ξετυλίγεται εντελώς αλλά να σταματάει τουλάχιστον 50 mm πριν από το κατώτερο όριο διαδρομής. Αν είναι αναγκαίο μετακινήστε και μπλοκάρετε το στοπ του καλωδίου προκειμένου να μειώσετε τη διαδρομή του αντικειμένου προς τα επάνω.

• ΣΥΝΤΗΡΗΣΗ

Για τη σωστή και ασφαλή χρήση ελέγχετε περιοδικά την κατάσταση των συνδέσεων. Όταν το παλάγκο με το φορτίο του εγκατασταθεί, ελέγξτε ώστε οι συνθήκες εργασίας να είναι σωστές (ευκολία μετακίνησης χωρίς μεγάλη προσπάθεια).

Περιοδικά ελέγχετε ώστε τα τμήματα που υπόκεινται σε καταπόνηση (γάντζος, συρματόσχοινο, τμήματα της ανάρτησης του παλάγκου και συνδέσεις στο εργαλείο) είναι ασφαλή και δεν έχουν εξασθενήσει λόγω φθοράς. Το παλάγκο δεν απαιτεί συντήρηση. Αν εξ αιτίας της υπερβολικά επίπονης χρήσης απαιτηθούν επεμβάσεις, πριν ανοίξετε το εσωτερικό του παλάγκου, βεβαιωθείτε ότι το ελατήριο και το ταμπόουρ είναι ελεύθερα.

Το ελατήριο είναι το μοναδικό επικίνδυνο εξάρτημα και βρίσκεται μέσα στο ταμπόουρ που διαθέτει μόνιμη λίπανση. Το ανταλλακτικό ελατήριο-ταμπόουρ παρέχεται κομπλέ και το ελατήριο δεν πρέπει να αφαιρείται για κανένα λόγο. Στο τέλος της διάρκειας ζωής του, το παλάγκο πρέπει να απορρίπτεται ή να ανακυκλώνεται με πλήρη τήρηση της ισχύουσας διάταξης επί του θέματος. Η χρήση μη γνήσιων ανταλλακτικών ενδέχεται να προκαλέσει κινδύνους για την ασφάλεια, μείωση των επιδόσεων και αύξηση της συντήρησης καθώς επίσης και ακύρωση της εγγύησης.

• ΕΓΓΥΗΣΗ

12 μήνες από την ημερομηνία αγοράς.

Η εγγύηση συνίσταται στην επισκευή ή αντικατάσταση, στην έδρα μας, των τμημάτων τα οποία, σύμφωνα με την αδιαφιλονίκητη κρίση μας, παρουσιάζουν ελαττώματα υλικού ή λειτουργίας.

Αποκλείεται κάθε άλλη μορφή αποζημίωσης.

Δεν περιλαμβάνονται αντικαταστάσεις και επισκευές των τμημάτων που υπόκεινται σε φθορά κατά τη χρήση.

Όλα τα έξοδα μεταφοράς επιβαρύνουν τον αγοραστή.

Η εγγύηση δεν ισχύει όταν η συσκευή καταστρέφεται λόγω αμέλειας κατά τη χρήση.

FJEDERTRÆK - SIKKERHEDSVEJLEDNING

I denne manual findes vigtige sikkerhedsinformationer. Læs dem nøje før fjedertrækket tages i brug. Arbejdsgiveren har ansvaret for, at brugeren får kendskab til oplysningerne i denne manual. Manglende overholdelse af advarslerne kan forårsage personulykker og tingskader.

• ALMINDELIGE SIKKERHEDSANVISNINGER

Komponenterne er blevet udvalgt og anvendt under hensyntagen til fjedertrækkets funktionsforhold og levetid. Fjedertrækket skal indstilles så det under korrekt brug ikke er til fare for udsatte personer. Ingen beskyttelser eller advarsler vil være tilstrækkelige, hvis personen ikke overholder bestemte advarsler, hvis fjedertrækket ikke holdes i god stand, samt hvis de nedenfor angivne anbefalinger ikke følges. De skal tilegne Dem den fornødne viden om korrekt brug og justering, inden De påbegynder arbejdet. Kontrollér at brugerne af fjedertrækket anvender det under sikre forhold og at de ved hvordan det skal bruges og virker. Undgå at udsætte Dem selv eller andre for unødvendige farer. Insister på at der anvendes personligt sikkerhedsudstyr, hvor det er foreskrevet. Kontrollér altid at apparatet virker som det skal, og at der ikke er fejl som kan forårsage personulykker eller tingskade. Arbejd altid i et ryddet miljø uden farer og med passende belysning og gode pladsforhold. Hold altid arbejdsområdet fri for værktøj eller andre unødvendige genstande.

Fjedertrækkene er fremstillet til at afbalancere vægten på genstande. Fabrikanten er ikke ansvarlig over for de kunder som bruger disse fjedertræk til formål, som de ikke er blevet udviklet til.

• IBRUGTAGNING

Hold altid dette fjedertræk i perfekt stand for at sikre, at det virker upåklageligt. Den samlede last som skal afbalanceres skal ligge inden for det valgte fjedertræks kapacitetsområde. Beregn den samlede last som skal afbalanceres: værktøj, tilbehør og dele til rørene eller kabler som skal holdes af fjedertrækket. For at opnå den bedste ydelse skal fjedertrækket hænges op i en højde som tillader brug af wireløbets midterste del.

Fjedertrækket skal frit kunne placere sig på linje med kablet. Hvis der anvendes fastgøringsanordninger med skrue til at tilslutte fjedertrækket, skal der bruges selvvlåsende systemer og/eller splitter. Smør ikke fjedertrækkene. Fjern ikke etiketter. Udskift beskadigede eller ulæselige etiketter.

Vær omhyggelig med fastgøring af sikkerhedskablet, hvis ender skal krydse hinanden og rage et stykke ud, og sørg for at fastspændingsanordningen spænder begge sektioner på kablet fast. Kobl altid ved hjælp af det medfølgende tilbehør fjedertrækkets sikkerhedsophæng på en støtte med passende størrelse. Støtten skal ikke være den samme som den, det allerede er koblet til (fig. 1).

• JUSTERING/INDSTILLING

For at øge kapaciteten drejes kuglegrebet mod uret (fig.2). For at mindske kapaciteten trækkes kuglegrebet ud og drejes med uret (fig.3). Under arbejdet skal kablet ikke være trukket helt ud men stoppe mindst 50 mm før nedre løbs grænse. Hvis det er nødvendigt justeres og blokeres kabelstopperen for at begrænse det opadgående løb til ønsket længde.

• VEDLIGEHOLDELSE

For korrekt og sikker brug skal fastgøringernes stand kontrolleres med jævne mellemrum. Når fjedertrækket med last er installeret kontrolleres, at arbejdsforholdene er korrekte (jævn bevægelse ved mindst mulig belastning).

Kontrollér jævnligt at dele som udsættes for belastning (krog, wire, fjedertrækkets ophængningsdele og tilslutninger til udstyret) er sikre og ikke er svækket pga. slid. Fjedertrækket er vedligeholdelsesfrit. Hvis det pga. intensiv brug bliver nødvendigt at foretage indgreb inde i fjedertrækket, skal man sikre sig, at enheden fjeder/tromle altid er afspændt.

Fjederen er fjedertrækkets eneste farlige del og sidder inde i tromlen. Fjederen er smørefri. Fjeder/tromle-reservedelen leveres færdigmonteret og fjederen må ikke tages ud under nogen omstændigheder. Efter endt levetid skal fjedertrækket enten bortskaffes eller genanvendes ifølge gældende forskrifter. Brug af uautoriserede reservedele kan sætte sikkerheden på spil, forringe ydelsen og øge nødvendigheden for vedligeholdelse og medfører garantiens bortfald.

• GARANTI

12 måneder fra købsdatoen.

Garantien omfatter reparation eller udskiftning hos os af dele, som efter vores indiskutable vurdering udviser materiale- eller funktionsfejl.

Garantien omfatter ingen form for erstatning.

Reparation eller udskiftning af dele som er udsat for forringelse pga. almindelig brug er ikke omfattet.

Transportomkostninger påhviler køber.

Garantien gælder ikke, hvis apparatet er blevet beskadiget pga. skødesløs brug.

TASAPAINOTTIMET - TURVAMÄÄRÄYKSET

Käyttöoppaassa annetaan tärkeitä turvallisuutta koskevia tietoja. Lue se ennen tasapainottimen käyttöä. Työnantajan tulee antaa käyttäjälle käyttöoppaan sisältämät ohjeet. Varoitusten noudattamatta jättämisestä saattaa olla seurauksena henkilö- ja materiaalivahinkoja.

• YLEISET VAROTOIMET

Osien valinnassa ja käytössä on otettu huomioon käyttöolosuhteet ja tasapainottimen käyttöikä. Asenna tasapainotin, niin ettei se oikein käytettynä aiheuta vaaraa ympärillä oleville henkilöille. Mikään suojaus tai varoitus ei yksin riitä, ellei varotoimenpiteitä noudateta, tasapainotinta pidetä asianmukaisessa käyttökunnossa tai alla annettuja ohjeita noudateta. Opettele oikea käyttö ja säätö ennen kuin aloitat työskentelyn. Varmista, että tasapainottimen käyttäjä tuntee sen toiminnan ja käyttää sitä turvallisella tavalla. Älä aseta itseäsi tai muita alttiiksi turhille riskeille. Vaadi henkilönsuojainten käyttöä aina, kun sitä edellytetään. Tarkista aina, että laite toimii tehokkaasti ja ettei siinä ole vikoja, jotka saattavat aiheuttaa henkilö- tai materiaalivahinkoja. Työskentele siistissä ja vaarattomassa tilassa, jossa on riittävästi valoa ja työskentelytilaa. Pidä työtila esteettömänä, poista työkalut ja tarpeettomat esineet. Tasapainottimet on valmistettu jakamaan esineiden painoa. Valmistaja vapautuu kaikesta vastuusta, jos tasapainotinta käytetään muihin kuin sille suunniteltuihin tarkoituksiin.

• KÄYTTÖNOTTO

Pidä tasapainotin asianmukaisessa käyttökunnossa. Tasapainotettavan kokonaiskuorman tulee sisältyä tasapainottimelle valitun minimi- ja maksiminostokyvyn välille. Arvioi tasapainotettava kokonaiskuorma: tasapainottimen kannattamat työkalut, varusteet ja letkujen tai kaapeleiden osat. Jotta tasapainotin toimii mahdollisimman tehokkaasti, ripusta se korkeudelle, jolta on mahdollista hyödyntää kaapelin liikeradan keskiosaa. Tasapainottimen tulee asettua esteettömästi kohdakkain kaapelin kanssa. Jos tasapainotin on kiinnitetty ruuvi kiinnittimillä, käytä itselukkiutuvia järjestelmiä ja/tai sokkia. Älä voitele tasapainottimia. Älä poista kilpiä. Vaihda vaurioituneet kilvet.

Kiinnitä huomiota turvavaijerin kiinnitykseen. Vaijerin kahden osuuden tulee asettua päällekkäin. Kiinnittimen tulee lukita kumpikin vaijerin päällekkäin asetettu osuus. Liitä tasapainottimen turvavaijeri aina asianmukaisesti mitoitettuun tukeen ohessa toimitetuilla varusteilla - ei kuitenkaan samaan, johon se on jo kiinnitetty (kuva 1).

• SÄÄDÖT

Kasvata nostokykyä kääntämällä säätöpyörää vastapäivään (kuva 2). Pienennä nostokykyä vetämällä säätöpyörää ulospäin ja kääntämällä sitä myötäpäivään (kuva 3). Kaapelin ei tule kelautua auki kokonaan työn aikana, vaan sen tulee pysähtyä vähintään 50 mm päähän liikkeen alarajasta. Siirrä tarvittaessa kaapelin pysäytintä ja lukitse se rajoittaaksesi esineen nousuliikettä.

• HUOLTO

Jotta laite toimii asianmukaisesti ja turvallisesti, tarkista kiinnittimien kunto määräajoin. Kun kuormitettu tasapainotin on asennettu, tarkista että työolosuhteet ovat asianmukaiset (sujuva liike minimivoimalla).

Tarkista määräajoin, että rasitukselle altistuvat osat (koukku, kaapeli, tasapainottimen ripustusvälineet ja työkalun kiinnitykset) ovat turvallisia eivätkä ole heikentyneet käytössä. Tasapainotinta ei tarvitse huoltaa. Jos joudut korjaamaan tasapainotinta tehokkaan käytön seurauksena, varmista että rumpu-jousiyksikkö on kuormittamaton.

Jousi on ainoa vaarallinen osa. Se on kestovoideltu ja sijoitettu rummun sisälle. Rumpu-jousi-varaosaa toimitetaan kokonaisuutena eikä jouta tule vetää ulos missään tapauksessa. Hävitä tai kierrätä tasapainotin sen käyttöiän päätyttyä voimassa olevien standardien mukaan. Ei-alkuperäisten varaosien käyttö saattaa aiheuttaa vaaratilanteita, laskea suorituskyykyä, lisätä huoltoja ja mitätöidä takuun.

• TAKUU

12 kuukautta ostopäivästä.

Takuu kattaa osien korjauksen tai vaihdon valmistajan tehtaalla, jos valmistaja kiistämättömästi toteaa niissä materiaali- tai toimintavikoja.

Kaikki korvausvaatimukset ovat poissuljettuja.

Takuu ei kata käytössä kuluvien osien vaihtoa tai korjausta.

Asiakas vastaa kuljetuskustannuksista.

Takuu ei kata vahinkoja, jotka ovat aiheutuneet laitteen huolimattomasta käytöstä.

BALANSBLOCK - SÄKERHETSMÅTT

I denna handbok finns viktiga upplysningar angående säkerheten. Läs igenom den innan du använder balansblocket. Arbetsgivaren har ansvaret att uppgge informationen som finns i denna handbok till användaren. Om dessa varningar inte iakttas, kan det leda till person- och materialskador.

• GENERELLA FÖRSIKTIGHETSMÅTT

Komponenter har valts och använts med tanke på arbetsförutsättningar för balansblocket och dess livslängd.

Installera balansblocket så att den ej utsätter personalen för fara så länge som den används riktigt.

Inget skydd eller varning kommer att vara tillräckligt om personalen ej vidtager vissa säkerhetsåtgärder, om balansblocket ej underhålls och hålls i operativt skick eller om följande rekommendationer ej följs. Lär dig att använda och justera balansblocket riktigt innan den tages i bruk.

Kontrollera att personalen som använder balansblocket gör det säkert och vet hur den ska handhas.

Undvik att utsätta dig själv och andra för onödiga risker. Påbjud att personlig skyddsutrustning brukas där så förskrivs. Försäkra dig alltid om att balansblocket är funktionsdugligt och att funktionsfel inte framträder som kan skada personal och egendom. Arbeta i en ordentlig omgivning som är fri från faror, med tillräckligt ljus och svängrum. Håll arbetsplatsen fri från verktyg och andra onödiga saker. Balansblocken har tillverkats för att hålla föremålens vikt i balans. Tillverkaren ansvarar inte för andra slags bruk av dessa balansblock som inte godkänts av denne.

• IDRIFTSÄTTNING

Håll balansblocket i perfekt operativt skick. Den totala lasten som ska balanseras ska vara mellan det valda balansblockets minimala och maximala belastning. Beräkna den totala lasten som ska balanseras: verktyg, tillbehör och delar av rör eller kablar som hålls av balansblocket. För att uppnå bättre prestationer, häng upp balansblocket på en höjd som gör att den mittre delen på vajerns slaglängd används.

Balansblocket ska kunna riktas in med kabeln. Om fästianordningar med skruvar används för att koppla balansblocket ska självblockerande system och/eller pinnar användas. Smörja inte in balansblocken. Avlägsna inga etiketter. Byt ut alla förstörda etiketter.

Kontrollera att säkerhetskabeln fästs korrekt vilken ska vikas dubbelt. Kontrollera även att klämman blockerar de dubbelvikta kablarnas båda banor. Anslut alltid med hjälp av tillbehören för upphängning till ett tillräckligt starkt stöd som har de rätta dimensionerna. Detta stöd får absolut inte vara detsamma som A är ansluten till (bild 1).

• INSTÄLLNING

För att öka kapaciteten, vrid ratten motsols (bild 2). För att minska kapaciteten, dra ut ratten och vrid den medsols (bild 3). Under arbetet ska inte vajern rullas ut helt utan stannas upp minst 50 mm innan slaglängdens slut. Vid behov, flytta och blockera kabelhållaren för att begränsa den uppåtgående slaglängden.

• UNDERHÅLL

För en korrekt och säker användning, kontrollera regelbundet fästenas skick. Då balansblocket med dess last installeras, kontrollera att funktionsvillkoren är korrekta (löper fritt).

Kontrollera regelbundet att delarna som utsätts för belastningar (hake, vajer, upphängningens komponenter och anslutningarna till utrustningen) är säkra och inte försvagats på grund av slitage. Balansblocket kräver inget underhåll. Skulle det ändå vara nödvändigt, som vid extremt hög belastning, kontrollera att cylinderns fjäder inte är belastad innan balansblockets insida vidrörs.

Fjädern är den enda komponenten som anses farlig och den sitter i cylindern som är smord för hela dess livslängd. Reservdelen levereras färdigmonterad och fjädern får aldrig tas ut. När balansblockets livslängd är förbrukad måste det antingen tas bort eller lämnas till återvinning i enlighet med gällande föreskrifter. En användning av ej originala reservdelar kan orsaka försämrad prestation och ökat underhåll samt en upphävning av garantin.

• GARANTI

12 månader från inköpsdagen.

Garantin omfattar gratis reparation eller utbyte av delar som av oss bedöms som felaktiga eller undermåliga.

Alla andra former av ersättning är exkluderade.

Utbyte eller reparation av delar beroende på normalt slitage är exkluderat.

Fraktkostnader betalas av köparen.

Garantin gäller ej om enheten skadats på grund av felaktig användning.