

Inhalt

Symbole, Sicherheit	2
Allgemeiner Gefahrenhinweis	3
Bestimmungsgemäße Verwendung	4
Nicht bestimmungsgemäße Verwendung	4
Qualifikation des Personals	5
Sicherheitshinweise	5
Produktbeschreibung	6
Betriebsdaten	6
Montage und Aufstellung.....	7
Inbetriebnahme und Betrieb.....	10
Instandhaltung und Instandsetzung	12
Entsorgung	13
Hydrauliköl.....	14
Gewährleistung	14
Entwicklung und Dokumentation	14

Symbole, Sicherheit



Wichtige Information



Entsorgungshinweis beachten



Entsorgungshinweise beachten



Hinweis! Nichtbeachtung kann zu Sachbeschädigungen führen



Warnung! Nichtbeachtung führt zum Tod, zu schweren Verletzungen und Sachbeschädigungen



Vorsicht! Nichtbeachtung kann zum Tod, zu schweren Verletzungen und Sachbeschädigungen führen



Vorsicht! Nichtbeachtung kann zu Verletzungen und Sachbeschädigungen führen



Umweltgefährlich! Umweltverschmutzung möglich, Entsorgung durch zugelassene Fachunternehmen

Allgemeiner Gefahrenhinweis

Die Daten und Angaben der Betriebsanleitung dienen allein der Produktbeschreibung und der Montage. Die Angaben entbinden den Anwender nicht von eigenen Beurteilungen und Prüfungen. Es ist zu beachten, dass unsere Produkte einem natürlichen Verschleiß- und Alterungsprozess unterliegen. Diese Anleitung enthält wichtige Informationen, um das Produkt sicher und sachgerecht zu verwenden. Bei Verkauf, Verleih oder sonstiger Weitergabe des Produkts muss die Betriebsanleitung mitgegeben werden. Bei der Montage, Bedienung und Wartung des SystemMobil S61T ist sicherzustellen, dass alle beweglichen Elemente gegen versehentliches Bewegen gesichert sind. Durch bewegliche Teile können Sie sich schwer verletzen! Lesen und befolgen Sie daher unbedingt nachstehende Sicherheitshinweise.

Alle Arbeiten mit und am SystemMobil S61T sind unter dem Aspekt „Sicherheit zuerst“ durchzuführen.

Greifen Sie nicht in den Bereich der bewegten Bauteile des höhenverstellbaren SystemMobil S61T. Beachten Sie die gültigen Vorschriften zur Unfallverhütung und zum Umweltschutz im Verwenderland und am Arbeitsplatz.

Verwenden Sie item-Produkte nur in technisch einwandfreiem Zustand. Bei Nichtverwendung von Originalersatzteilen erlischt der Gewährleistungsanspruch!

Prüfen Sie das Produkt auf offensichtliche Mängel. Verwenden Sie das Produkt ausschließlich im Leistungsbereich, der in den technischen Daten beschrieben ist.

Stellen Sie sicher, dass alle zum Produkt gehörenden Sicherheitseinrichtungen vorhanden, ordnungsgemäß installiert und voll funktionsfähig sind. Sie dürfen Sicherheitseinrichtungen nicht in ihrer Position verändern, umgehen oder unwirksam machen.

- Nicht unter schwebende Lasten treten
- Anschlagmittel mit ausreichend hoher Traglast verwenden (Produktgewichte siehe Lieferpapiere)
- Anschlagmittel sorgfältig befestigen
- Produkt nur an ausreichend stabilen Stellen anschlagen
- Umweltbedingungen beachten

Bei der Montage

Vermeiden Sie Ausrutsch-, Stolper-, Sturz und Klemmstellen. Sichern Sie den Arbeitsbereich ab.

Bei der Inbetriebnahme

Lassen Sie das Produkt vor der Inbetriebnahme einige Stunden akklimatisieren. Stellen Sie sicher, dass die unvollständige Maschine den innerbetrieblichen Vorschriften genügt. Nehmen Sie nur ein vollständig montiertes Produkt in Betrieb.

Während des Betriebs

Erlauben Sie den Zutritt zum unmittelbaren Betriebsbereich des hydraulisch höhenverstellbaren SystemMobil S61T nur Personen, die vom Betreiber autorisiert sind. Dies gilt auch während des Stillstands der Anlage. Bewegliche Teile dürfen nicht unbeabsichtigt in Gang gesetzt werden. Verhindern Sie die Möglichkeit unter der Arbeitsfläche des hydraulisch höhenverstellbaren SystemMobils S61T zu agieren. Das hydraulisch höhenverstellbare SystemMobil S61T ist nicht zum Heben und Transportieren von Personen geeignet.

Bei der Reinigung

Verschließen Sie alle Öffnungen mit geeigneten Abdeckungen, damit kein Reinigungsmittel ins System eindringen kann. Verwenden Sie keine aggressiven Reinigungssubstanzen. Verwenden Sie zur Reinigung keine Hochdruckreiniger.

Bei der Instandhaltung und Instandsetzung

Führen Sie die vorgeschriebenen Wartungsarbeiten in den zeitlichen Intervallen durch, die in der Betriebsanleitung beschrieben sind. Stellen Sie sicher, dass keine Leitungsverbindungen, Anschlüsse und Bauteile gelöst werden. Sichern Sie das hydraulisch höhenverstellbare SystemMobil S61T gegen unkontrollierte Bewegung.

Bei der Entsorgung

Entsorgen Sie das Produkt nach den nationalen und internationalen Bestimmungen Ihres Landes

Bestimmungsgemäße Verwendung

Das SystemMobil S61T ist eine vollständige Maschine im Sinne der Maschinenrichtlinie 2006/42/EG. Das hydraulisch höhenverstellbare SystemMobil S61T darf nur den technischen Daten und den Sicherheitsvorgaben dieser Dokumentation entsprechend eingesetzt werden. Das SystemMobil S61T ist ein technisches Betriebsmittel und nicht für die private Verwendung bestimmt. Wenn wesentliche Veränderungen vorgenommen werden, muss die Dokumentation gemäß Maschinenrichtlinie erneuert oder ergänzt werden.

Das SystemMobil S61T ist eine Transport- und Hubeinrichtung zur einfachen manuellen ergonomischen Anpassung. Das Produkt wird im industriellen Bereich verwendet. Das SystemMobil S61T darf nur mit geeignetem Hydrauliköl betrieben werden. Die innerbetrieblichen Vorschriften und die Richtlinien des Anwenderlandes müssen eingehalten werden. Eigenmächtige bauliche Veränderungen am hydraulisch höhenverstellbaren SystemMobil S61T sind nicht zulässig. Für daraus entstehende Schäden übernehmen wir keine Haftung.

Die Konformitätserklärung nach Maschinenrichtlinie 2006/42/EG Anhang II 1. A für vollständige Maschinen finden sie in unserem Onlineshop am Produkt.

Sie dürfen das hydraulisch höhenverstellbare SystemMobil S61T nur dann montieren, bedienen und warten, wenn:

- Sie das SystemMobil S61T verwendungsgerecht und sicherheitsgerecht in seine Umgebung integrieren. Das SystemMobil S61T darf nur lot- und senkrecht ausgerichtet betrieben werden. Der Betreiber ist für einen sachgerechte und sichere Integration in das betriebliche Umfeld verantwortlich.
- Der Einsatzbereich innerhalb der in den technischen Daten genannten Leistungsgrenzen liegt.
- Sie das SystemMobil S61T in der Art und Weise verwenden, wie es in der Betriebsanleitung beschrieben ist.
- Sie die Betriebsanleitung sorgfältig gelesen und verstanden haben,
- Sie fachlich ausgebildet sind,
- Sie geistig und gesundheitlich dazu in der Lage sind,
- Sie von Ihrem Unternehmen hierzu autorisiert sind,
- Sie ausschließlich das Original-Zubehör des Herstellers verwenden.
- Sie die Wartungsintervalle einhalten.

Bei unsicherem und unsachgemäßem Betrieb des hydraulisch höhenverstellbaren SystemMobil S61T besteht die Gefahr von erheblichen Verletzungen und Prellungen durch Quetsch- und Scherstellen.

Nicht bestimmungsgemäße Verwendung

Als nicht bestimmungsgemäße Verwendung gilt, wenn Sie das Produkt anders verwenden als es in der Betriebsanleitung und der bestimmungsgemäßen Verwendung autorisiert ist. Für daraus entstehende Schäden übernehmen wir keine Haftung.

Folgende vorhersehbaren Fehlanwendungen sind ausdrücklich nicht bestimmungsgemäß:

- Das Fußpedal darf nicht durch einen Motor angetrieben werden.
- Der Anbau bzw. Einbau von Fremdprodukten hat zwingend eine neue Risikobewertung zur Folge.
- Das SystemMobil S61T darf nicht auf Zug belastet werden.
- Das SystemMobil S61T ist nicht für den Transport von Personen geeignet.
- Das SystemMobil S61T ist nicht für den Aufstieg von Personen geeignet.
- Das SystemMobil S61T ist nicht für den Einsatz im privaten Bereich geeignet.
- Der Austausch der vorgesehenen Befestigungselemente an den vorkonfektionierten Bauteilen ist untersagt.
- Jede Änderung an vormontierten und vorkonfektionierten Bauteilen führt zum Garantieverlust.
- Die Verwendung auf Paletten oder Werkzeuggestischen in Ur- und Umformmaschinen.
- Wenn es durch physikalische / chemische Effekte (Schwingungen, Schweißströme oder andere) zu Beschädigungen des Produkts oder der Dichtungen kommen könnte.
- Die Verwendung auf Paletten oder Werkzeuggestischen die zur Änderung der Stoffeigenschaft dienen (Magnetisieren, Bestrahlung, Photochemische Verfahren usw.).

Beachten Sie Arbeitsbereiche in denen gesonderte Richtlinien gelten, insbesondere bei Einrichtungen und Maschinen:

- Für die Verwendung auf Jahrmärkten und in Vergnügungsparks.
- In der Lebensmittelverarbeitung oder speziellen Hygienebestimmungen.
- Für militärische Zwecke.
- Im Bergwerk.
- In explosiver und aggressiver Umgebung (z.B. ATEX).
- In der Medizintechnik.
- In der Luft- und Raumfahrt.
- Zur Personenbeförderung.

Qualifikation des Personals

Die Montage, Inbetriebnahme und Bedienung, Demontage, Instandhaltung (inkl. Wartung und Pflege) erfordern grundlegende mechanische und hydraulische Kenntnisse, sowie Kenntnisse der zugehörigen Fachbegriffe. Um die Betriebssicherheit zu gewährleisten, dürfen diese Tätigkeiten daher nur von einer entsprechenden Fachkraft oder einer unterwiesenen Person unter Leitung einer Fachkraft durchgeführt werden. Eine Fachkraft ist, wer aufgrund seiner fachlichen Ausbildung, seiner Kenntnisse und Erfahrungen sowie seiner Kenntnisse der einschlägigen Bestimmungen die ihm übertragenen Arbeiten beurteilen, mögliche Gefahren erkennen und geeignete Sicherheitsmaßnahmen treffen kann. Eine Fachkraft muss die einschlägigen fachspezifischen Regeln einhalten.

Sicherheitshinweise



Halten Sie die Sicherheitshinweise und die Handlungsbeschreibungen in dieser Betriebsanleitung ein, um Personen oder Sachschäden zu vermeiden.

- Bewahren Sie die Betriebsanleitung so auf, dass sie jederzeit für alle Benutzer zugänglich ist.
- Beachten Sie die gültigen Sicherheitsvorschriften, Vorschriften zur Unfallverhütung und zum Umweltschutz, des Landes, in dem das Produkt eingesetzt wird.
- Verwenden Sie das item-Produkt nur in technisch einwandfreiem Zustand.
- Beachten Sie alle Hinweise auf dem Produkt.
- Verwenden Sie nur vom Hersteller zugelassene Zubehör und Ersatzteile, um Personengefährdungen wegen nicht geeigneter Ersatzteile auszuschließen.
- Halten Sie die bestimmungsgemäße Verwendung ein.
- Sie dürfen das Produkt erst dann in Betrieb nehmen, wenn festgestellt wurde, dass das SytemMobil S61T den länderspezifischen Bestimmungen und innerbetrieblichen Sicherheitsvorschriften entspricht.
- Führen sie eine neue Risikoanalyse und -Bewertung für eine wesentlich veränderte vollständige Maschine durch.
- Aufgrund der Wechselwirkungen des Produktes auf das Umfeld können sich Risiken ergeben, die nur durch den Anwender bestimmt und minimiert werden können, z.B:
 - Erzeugte Kräfte,
 - Erzeugte Bewegungen,
 - Einfluss von hydraulischer und elektrischer Steuerung,
 - usw.

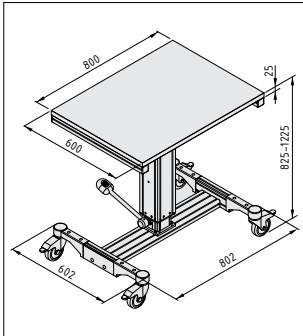
Persönliche Schutzausrüstung

Bei Arbeiten am und mit dem Produkt, Sicherheitsschuhe tragen!

Produktbeschreibung

Das Produkt wird im industriellen Gebrauch verwendet.

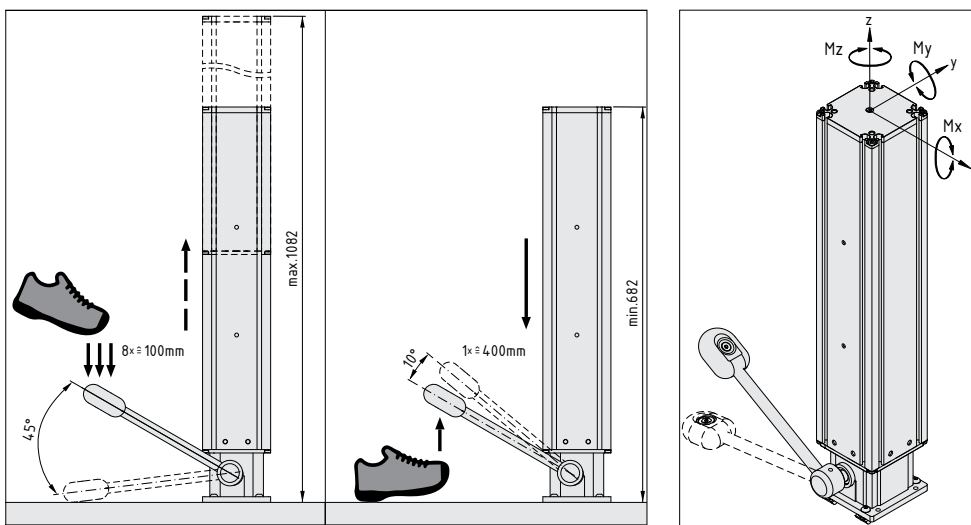
Stufenlose Höhenverstellung und Mobilität ohne elektrischen Antrieb zeichnet das SystemMobil S61T aus. Das ist ideal für mobile Arbeitsebenen in Umgebungen ohne direkten Stromanschluss. Das SystemMobil S61T wird mit einem Fußpedal verstellt.



Betriebsdaten

SystemMobil S61T:

Arbeitshöhe:	682 mm bis 1082 mm
Hub:	400 mm
Rückstellkraft/Mindestlast:	200 N
max. statische Last:	3000N (maximale Biegebelastung beachten)
max. dynamische Last:	1000 N (maximale Biegebelastung beachten)
max. Momentenbelastung M_x , M_y :	100 Nm (statisch)
max. Momentenbelastung M_z :	50 Nm (statisch)
Hub/Pump-Bewegung:	ca. 11-12 mm/Pumpbewegung
max. Hub 400mm:	ca. 36 ± 1 Pumpbewegungen
Gewicht:	ca. 39,0 kg





Sofern außermittige Lasten auftreten, ist es empfehlenswert, diese mit Kontergewichten auszugleichen. In Ruhestellung dürfen die angegebenen maximalen Momente auftreten. Dabei sind die Kräfte und Momente durch den Bediener zu berücksichtigen. Während der Hubbewegung sind 50% der Maximalwerte zulässig (Dynamische Belastung).

Lebensdauer/Zyklen:

Das hydraulisch höhenverstellbare SystemMobil S61T wird regelmäßigen Dauerlauftests unterzogen. Dabei werden durchschnittlich ca. 5000 Hubzyklen erreicht. Ein Hubzyklus entspricht einen Doppelhub (Aufwärts- plus Abwärtsbewegung).

Diese Tests finden unter optimalen Laborbedingungen statt und lassen nur bedingt Rückschlüsse auf die tatsächliche Laufleistung in der finalen Anwendung zu. Anwendungsspezifische Einflüsse wie beispielsweise Seitenlasten, Temperaturen, Verschmutzungen oder Verkantungen wirken sich negativ auf zu erwartende Laufleistung aus.

Umgebungsbedingungen:

Einsatz-Temperaturbereich +5°C bis +40°C

Lagertemperatur -20°C bis +70 °C

Relative Luftfeuchtigkeit 5% bis 85%

Das hydraulisch höhenverstellbare SystemMobil S61T ist vorgesehen für den Einsatz in wettergeschützten Bereichen.

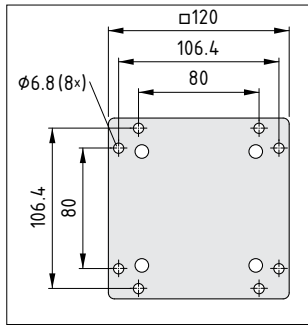
- Kein Befall von Schimmelwachstum und Schwamm sowie keine Beschädigungen durch Nagetiere oder andere tierische Schädlinge.
- Aufstellung und Betrieb nicht in unmittelbarer Nachbarschaft von industriellen Anlagen mit chemischen Emissionen.
- Aufstellung und Betrieb nicht in der Nähe von Sand- oder Staubquellen.
- Aufstellung und Betrieb nicht in Bereichen, in denen regelmäßig Stöße mit hohem Energieinhalt auftreten, hervorgerufen z. B. von Pressen oder Schwermaschinen.
- Beständig gegen viele im Fertigungsbereich übliche Medien wie Benetzung mit Wasser, Mineralöl, Fett, und Waschmitteln. Bei Zweifel an der Widerstandsfähigkeit gegen bestimmte Chemikalien, z. B. bei Prüflöl, legierten Ölen, aggressiven Waschsubstanzen, Lösungsmitteln oder bei Bremsflüssigkeit empfehlen wir die Rücksprache mit Ihrer item GmbH Niederlassung oder Vertriebspartner.
- Längerer Kontakt mit stark sauer oder basisch reagierenden Stoffen muss vermieden werden.
- Bei Betrieb in stark salzhaltiger Luft, Rücksprache mit dem Hersteller halten.

Vor dem Einsatz in kritischen Bereichen empfehlen wir Rücksprache mit der item Industrietechnik GmbH zu halten.

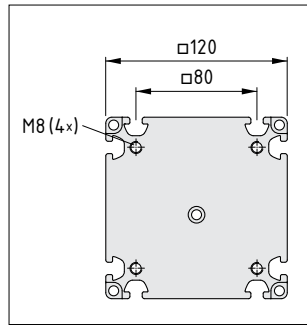
Montage und Aufstellung

Checkliste	✓
Das hydraulisch höhenverstellbare SystemMobil S61T nicht auf Zug belasten.	
Bei der Höhenverstellung ist darauf zu achten, dass keine Gegenstände (z. B. Möbel) oder Körperteile eingeklemmt werden können.	
Um Quetsch- und Scherstellen zu vermeiden, ist zu benachbarten Gegenständen ein Mindestabstand von mindestens 50 mm einzuhalten.	
Im Bodenbereich, um das SystemMobil S61T muss ein Mindestsicherheitsbereich zur Bewegung des Fußpedals freigehalten werden.	
Der Verfahrbereich und mögliche Kollisionsbereich um und unter dem SystemMobil S61T muss freigehalten werden, da es zu Beschädigungen oder Kippen kommen kann.	
Belastungswerte dürfen nicht überschritten werden.	
Ein unbeabsichtigtes Lösen der Verbindungen muss ausgeschlossen werden.	
Die Komponenten dürfen keinen aggressiven Chemikalien ausgesetzt werden.	
Das SystemMobil S61T keiner Hitze, keinen korrosiven Einflüssen und keinen scharfen Kanten so wie direkter UV-Strahlung aussetzen (ggf. Rücksprache mit der item GmbH Niederlassung/Vertriebspartner).	

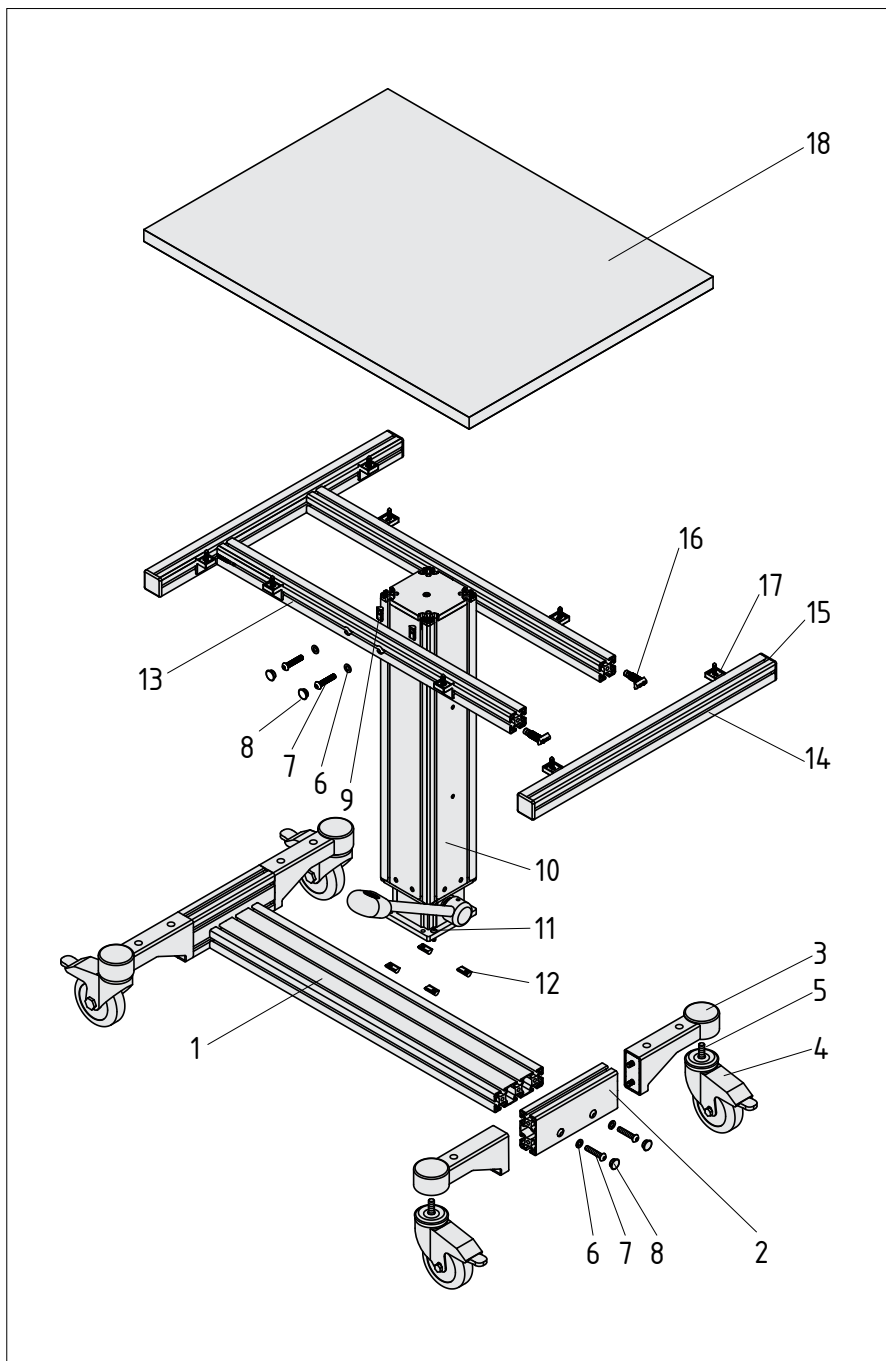
Montage des SystemMobil S61Ts



Fußplatte



Kopfplatte



Positionsnummer	Artikelnummer	Bezeichnung	Bemerkung
1		Profil 8 120x40 leicht - 700mm	bearbeitet
2		Profil 8 80x40 2N leicht - 200mm	bearbeitet
3	0.0.642.76	Rollensockel 8 80x40	
4	0.0.602.40	Lenkrolle D100, Doppelfeststeller	
5		Senkschraube DIN7991 M10x25 mit Mikroverkapselung	Teil des Rollensockels 8 80x40 Anzugsmoment: $M_A = 40\text{Nm}$
6	0.0.492.55	Abdeckkappe 8 D15	
7	8.0.000.10	Halbrundschrabe ISO 7380 M8x40 (ULS)	Anzugsmoment: $M_A = 25\text{Nm}$
8		Scheibe ISO 7092 - 8 -200 HV, verzinkt	
9	0.0.480.48	Nutenstein V 8 St M8 kpl.	
10	0.0.698.62	Hubmodul 8 120x120 HF	
11	8.0.000.08	Halbrundschrabe ISO 7380 M6x20 (ULS)	Teil des Hubmoduls 8 120x120 HF Anzugsmoment: $M_A = 10\text{Nm}$
12	0.0.480.50	Nutenstein V 8 St M6 kpl.	Teil des Hubmoduls 8 120x120 HF
13		Profil 8 40x40 leicht - 720mm	bearbeitet
14		Profil 8 40x40 leicht - 592mm	bearbeitet
15	0.0.627.16	Abdeckkappe 8 40x40	
16	0.0.388.08	Automatik-Verbindungssatz 8	Anzugsmoment: $M_A = 14\text{Nm}$
17	0.0.617.63	Tischplattenbefestigung 8	
18		Tischplatte 25 800x600	bearbeitet

Aus ergonomischen Gründen ist die Montage auf einer ausreichend großen, sicheren Tischfläche empfohlen.

- Zunächst wird das Grundgestell inkl. Rollensockel, Rollen und Anschlagpuffer montiert
- Alle Rollen müssen arretiert werden, das Hubmodul muss komplett eingefahren werden und mittig auf dem Grundgestell platziert werden. Die eingeschwenkten Nutensteine verschrauben und dabei auf die Ausrichtung des Fußpedals achten.
- Jetzt werden die längeren Profilabschnitte 8 40x40 zuerst bündig an Hubmodul angeschraubt. Dann mit den kürzeren Profilabschnitten - mittig ausgerichtet - schließen. Je zwei Automatikverbinder innen und Abdeckkappen 40x40 applizieren (Schonhammer)
- Die Tischfläche korrekt orientieren und mittels Tischplattenbefestigungen mit dem oberen Rahmen verschrauben. (Akkschrauber, Torx 40); übrige Abdeckkappen anbringen



Das Anheben des SystemMobil S61T an der Tischfläche ist nicht erlaubt, um ein unbeabsichtigtes Ausfahren des Hubmoduls zu vermeiden. Falls das Hubmodul von Hand ausgezogen wird, muss per Fußpedal auf die oberste Endlage gepumpt werden, um das System zu entlüften.

Montieren Sie das Hubmodul im SystemMobil S61T lot- und senkrecht in Waage. Damit sichern Sie die Funktion und verhindern vorzeitigen Verschleiß.



Achten Sie bei der Positionierung des SystemMobils S61T auf den notwendigen Freiraum zur Betätigung des Fußpedals.



Die Säulenprofile (Außen/Innen) dürfen nicht mechanisch bearbeitet werden oder mit zusätzlichen Führungen versehen werden. Eine Überbestimmung der Führung führt zu vorzeitigem Verschleiß. Die Anbindungen an das äußere Hubmodulprofil kann durch eingeschwenkte Nutensteine 8 oder mit Hilfe des Automatikverbinders 8 realisiert werden.



Achtung! Verletzung durch kippendes Produkt auf Schrägen!
Achtung! Umfallendes Produkt durch außermittige Last!



Gefährdungen durch kundenseitige Anschlusskonstruktionen, wie z.B. Quetschstellen, sind konstruktiv vom Kunden auszuschließen. Beachten Sie die zulässigen Belastungen. Das Produkt darf nur auf Druck belastet werden. Die Hydraulikeinheit im SystemMobil S61T muss vor Gebrauch nicht entlüftet werden.

Inbetriebnahme und Betrieb

Führen Sie vor und nach der Installation eine Sichtprüfung aller Komponenten durch, um mögliche Transport bzw. Installationsschäden auszuschließen. Nicht autorisierten Personen ist es nicht erlaubt, Systemkomponenten zu demontieren. Im Fall einer Beschädigung von Komponenten kontaktieren Sie Ihre item GmbH Niederlassung oder Vertriebspartner.



Achtung! Verletzung durch Missachtung der Betriebsanleitung!
Achtung! Verletzungen durch bestimmungswidrige Verwendung, Fehlbedienung oder Missbrauch!
Das Produkt darf nur bedient werden, wenn die Betriebsanleitung, insbesondere das Kapitel „Sicherheitshinweise“ gelesen und verstanden worden ist.
Bauteile des Produktes führen im Betrieb eine Bewegung aus.
Es kann zu Verletzungen kommen, wenn das Produkt nicht innerhalb der bestimmungsgemäßen Verwendung und der technischen Leistungsdaten verwendet wird. Der Bediener ist verpflichtet, eingetretene Veränderungen am Produkt, welche die Sicherheit beeinträchtigen, sofort der Sicherheitsfachkraft oder der für die Sicherheit zuständigen Person zu melden und das Produkt nicht weiter zu betreiben.
Achtung! Verletzung durch eine Hub- oder Senkbewegung!
Während der Hub- oder Senkbewegung darf nicht in den Hubbereich hineingegriffen werden.

Anheben

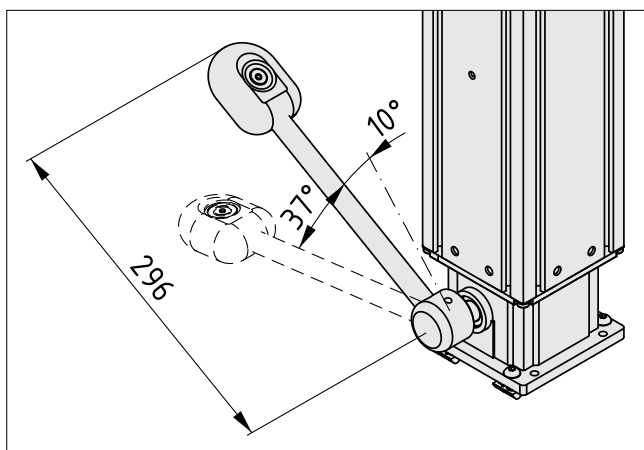
Die Hubbewegung wird durch das innenliegende, hermetisch dichte, hydraulische Hubgerät mit Fußpedal erzeugt. Mit einem Kolben wird Öl in einen Plungerzylinder gepumpt. Zum Anheben der Kopfplatte muss der Fußhebel mehrmals um ca. 30° nach unten bewegt werden. Durch eine Rückholfeder wird der Fußhebel wieder in seine Ausgangslage zurückgebracht.



Achtung! Das Fußpedal des SystemMobil S61T nicht über die Ebene des Grundgestells hinaus betätigen. Ein Endanschlag für das Fußpedal ist empfehlenswert. Der Versuch beim Pumpen das Fußpedal über den unteren Anschlag zu bewegen belastet den Stift in der Pedal-Säulen Verbindung und kann zum Schaden führen.

Absenken

Zum Absenken der Kopfplatte muss das Fußpedal um ca. 10° nach oben bewegt werden. Dabei strömt das Öl durch das Gewicht der anwenderseitigen Last aus dem Plungerzylinder in den Ölbehälter zurück, die Kopfplatte senkt sich.



Das SystemMobil S61T muss anwendungsgerecht und gemäß den innerbetrieblichen Vorgaben sicher in seine Arbeitsumgebung eingebunden werden.

- Die Kippsicherheit muss in jeder Situation gewährleistet werden, Achten Sie bei Kurvenfahrten, Bodenschwellen und Bodenschrägen auf die sichere Positionierung der Ladung
- Sichern Sie Lasten gemäß den zu erwartenden Belastungen.
- Das SystemMobil S61T ist geeignet zum Schieben und Positionierung von Ladungen mit einem Gewicht bis 300kg (statisch) bzw. 100kg (dynamisch). Achtung, Biegebelastung beachten.
- Das SystemMobil S61T ist vorgesehen für eine Bewegung in Schrittgeschwindigkeit
- Zum Einfahren ist eine Minimallast von ca. 10 kg erforderlich, die in der vorgesehenen Anwendung durch die Tischplatte realisiert wird.
- Zu einer sicheren Verwendung empfehlen wir die passenden Handgriffe AI 550 (0.0.644.02)

Instandhaltung und Instandsetzung



Warnhinweis für Wartungsarbeiten.

Vor Beginn von Wartungsarbeiten am System ist sicherzustellen, dass dieses lastfrei und eingefahren ist. Stabilisieren Sie den Arbeitsplatz bzw. die Anwendung in der sich das System befindet. Dadurch lässt sich das Risiko von möglichen Sach- und Personenschäden während der Wartung vermeiden.

Diese Angaben entbinden den Anwender nicht von eigenen Beurteilungen und Prüfungen. Es ist zu beachten, dass unsere Produkte einem natürlichen Verschleiß- und Alterungsprozess unterliegen.

Bei der Wartung des SystemMobil S61T ist sicherzustellen, dass alle beweglichen Elemente gegen versehentliches Bewegen gesichert sind. Durch rotierende und bewegliche Teile können Sie sich schwer verletzen!

Alle Arbeiten mit und am SystemMobil S61T sind unter dem Aspekt „Sicherheit zuerst“ durchzuführen.



Es sollten je nach Nutzungsgrad und Umgebungsbedingungen regelmäßig Sichtkontrollen und Funktionsprüfungen durchgeführt werden. Auf Grund der Funktionsweise des hydraulischen Zylinders ist das komplette Hubmodul zu ersetzen, wenn die Funktion nachlässt und die eigentliche innerbetriebliche Aufgabe nicht mehr erfüllt wird.

Wenden Sie sich bitte an Ihre item GmbH Niederlassung oder Vertriebspartner.

Beachten Sie die folgenden Wartungshinweise

Wartungsarbeit	Intervall	Verantwortlicher
Reinigen, Sichtprüfung des SystemMobil S61T und Kontrolle des Hubmoduls Kontrolle der Leichtlaufeigenschaften und des Abrollverhaltens der Transportrollen	täglich	Bediener
Kontrolle der Verschraubungen, falls erforderlich nachziehen. Kontrolle des Hubmoduls	halbjährliche Prüfungen	Sachkundiger
Kontrolle des Verschleißes der Führungseinheit anhand des Führungsspiels. Beträgt das Spiel mehr als 0,5 mm, ist das Hubmodul auszu-tauschen.	halbjährliche Prüfungen	Sachkundiger
Prüfung der Leichtgängigkeit bei geringer Belastung über den gesamten Hubbereich <ul style="list-style-type: none"> ▪ Fußhebel nach oben drücken, bis die Tischplatte vollständig abgesenkt ist. • Befestigung des Prüfgewichtes auf der Tischplatte (15 kg). • Fußhebel mehrmals nach unten drücken, bis die Tischplatte vollständig angehoben ist. • Fußhebel nach oben drücken, bis die Kopfplatte vollständig abgesenkt ist. 	jährlich	Sachkundiger

Wartungsarbeit	Intervall	Verantwortlicher
Prüfung der Halteventils des innenliegenden Hubgerätes bei Belastung Achtung! Senkt sich die Tischplatte des Produktes selbstständig ab, darf es nicht mehr betrieben werden! Fußhebel nach oben drücken, bis die Tischplatte vollständig abgesenkt ist. <ul style="list-style-type: none"> • Befestigung des Prüfgewichtes an der Tischplatte (100 kg). • Fußhebel mehrmals nach unten drücken, bis die Tischplatte vollständig angehoben ist. • Tischplatte darf sich nicht selbstständig absenken 	jährlich	Sachkundiger
Prüfung der Leichtgängigkeit mit Belastung über den gesamten Hubbereich	jährlich	Sachkundiger
Reparatur Reparaturarbeiten darf nur von der item GmbH durchgeführt werden!	bei Schäden	item GmbH Niederlassung/Vertriebspartner

An den mechanischen Bauteilen sind regelmäßig folgende Reinigungsarbeiten durchzuführen:

- Mit Putztüchern oder Putzlappen reinigen.
- Die metallischen Bauteile (z.B. Platten, Führungen etc.) leicht einölen.

Entsorgung



Die Möglichkeit der Wieder- bzw. Weiterverwendung (gegebenenfalls nach Aufarbeitung und Ersatz von Bauteilen) ist vorgesehen. Recyclingfähigkeit ist durch entsprechende Werkstoffauswahl und durch Demontagefähigkeit gegeben.



Achtloses Entsorgen der höhenverstellbaren Applikation kann zu Umweltverschmutzungen führen.

Entsorgen Sie das höhenverstellbare SystemMobil S61T daher nach den nationalen Bestimmungen Ihres Landes.

Achtung! Umweltgefährlich, wegen möglicher Umweltverschmutzungen, müssen die einzelnen Komponenten von einem zugelassenen Fachunternehmen entsorgt werden.

Bei der Entsorgung von elektrischen und elektronischen Bauteilen (z.B. Wegmesssysteme, Sensoren, etc.) müssen die landesspezifischen gesetzlichen Regelungen und Vorschriften eingehalten werden.



Umweltgefährlich

Wegen möglicher Umweltverschmutzungen, müssen die einzelnen Komponenten von einem zugelassenen Fachunternehmen entsorgt werden. Die einzelnen Materialien müssen entsprechend den gültigen Richtlinien und Vorschriften sowie den Umweltbedingungen entsorgt werden.

Besondere Aufmerksamkeit gilt der Entsorgung von Bauteilen mit Restanteilen von Druckflüssigkeiten. Die Hinweise für die Entsorgung im Sicherheitsdatenblatt müssen beachtet werden. Das Sicherheitsblatt finden Sie im Onlineshop am Produkt.

Hydrauliköl

Die im Handel bekannten HLP32 V Hydrauliköle werden von Shell hergestellt

Die nachfolgenden Angaben werden vom Hersteller bereitgestellt. Das vollständige Sicherheitsdatenblatt finden Sie im Onlineshop am Produkt. Bei Fragen wenden Sie sich bitte an Ihre item-Niederlassung bzw. Vertriebspartner.

Shell Tellus Oil 32

Produkt-Code	001B0667
InfoSafe Nr.	ACKQ4DE/ger/deu/C
Erstellungsdatum	29.04.2004
Verwendung der Zubereitung	Hydrauliköl
Lieferant	Shell Deutschland
Notruf	040-6324-5110

Gewährleistung

Gewährleistung: 12 Monate - Die Gewährleistung beinhaltet die kostenlose Lieferung von Teilen oder kompletten Einheiten ab Werk. Voraussetzung ist jedoch die schriftliche Anzeige durch den Auftraggeber mit Fehlerbeschreibung. Die Austauschteile müssen innerhalb von 6 Wochen an die item Industrietechnik GmbH zur Prüfung zurückgesandt werden. Ansonsten werden die Ersatzlieferungen zuzüglich Fracht berechnet.

Gewährleistungsbeginn: Tag der Lieferung, jedoch nicht später als 3 Monate nach Lieferung!

Dokumentation und Entwicklung

Der hohe Innovationsgrad der Produkte der item Industrietechnik GmbH wird durch eine ständige Weiterentwicklung gewährleistet. Daraus können sich eventuelle Abweichungen zwischen dieser Anleitung und dem von Ihnen erworbenen Produkt ergeben. Auch Irrtümer kann die item Industrietechnik GmbH nicht ausschließen. Wir bitten Sie deshalb um Verständnis, dass aus den Angaben, Abbildungen und Beschreibungen keine Ansprüche hergeleitet werden können. Die aktuelle Ausgabe der Betriebsanleitung finden Sie unter item24.com

item

item Industrietechnik GmbH
Friedenstraße 107-109
42699 Solingen
Deutschland
Telefon +49 212 6580 0
Telefax +49 212 6580 310
info@item24.com
item24.com

01/2022

Made in Germany

item Industrietechnik GmbH

00.713.53